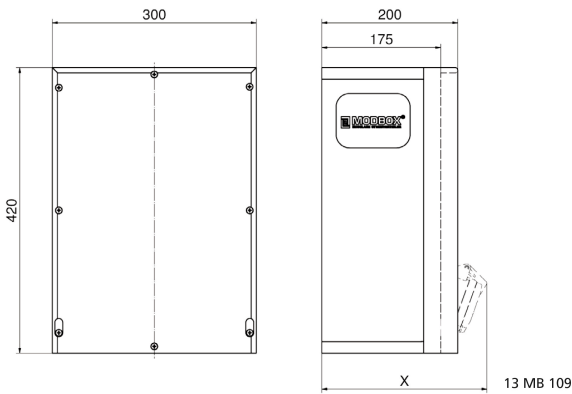


موزع حائطي من المطاط الصلب الموزع



| وصف الصنف | |
|---------------|---------------------------|
| 5401343 | رقم الصنف لدى |
| 4024941948616 | الرقم الدولي للصنف |
| الموزع | فئة المنتج |
| 54 | نوع الحماية |
| , | لون الأجهزة |
| 420 | ارتفاع الأجهزة بالمليمتير |
| 300 | عرض الأجهزة بالمليمتير |
| 200 | عمق الأجهزة بالمليمتير |

| البيانات اللوجيستية | |
|---------------------|--------------------|
| 14.224 | الوزن المستقل |
| | نوع العبوة |
| ١ | كمية المحتوى |
| 4024941948616 | الرقم الدولي للصنف |
| ٣٢٠ | الطول |
| ٣٤٦ | العرض |
| ٥١١ | الارتفاع |
| ١٤,٩٣٤ | الوزن |
| ٥٦.٥٧٧,٩٢ | الحجم |


Tiefenmaß/ depth X (mm)

| Bezeichnung/ with | IP44 | IP67 |
|------------------------------------|------|------|
| Schutzk. Steckdose/domestic socket | 192 | 235 |
| CEE 16A 3p | 230 | 230 |
| CEE 16A 4p | 234 | 232 |
| CEE 16A 5p | 237 | 235 |
| CEE 32A 3p/4p | 241 | 243 |
| CEE 32A 5p | 243 | 244 |
| CEE 63A 3p/4p/5p | 259 | 261 |