

## Wandverteiler Vollgummi - MODBOX

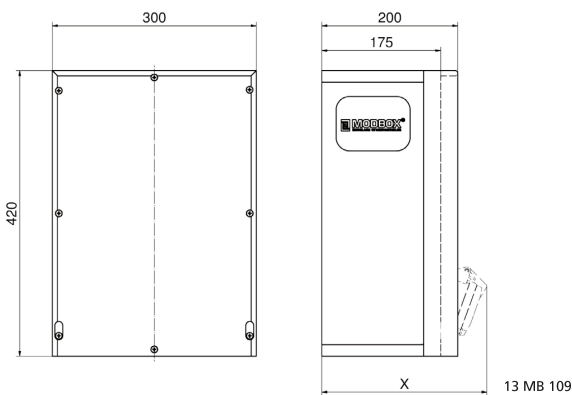


| Artikelbeschreibung |  |
|---------------------|--|
| BALS-Art.-Nr        | 5401567  |
| EAN                 | 4024941948630  |
| Produktgruppe       | MODBOX   |
| Gehäuse             | schlagfestes, schwer entflammbares Vollgummi-Gehäuse,<br>UV beständig, halogenfrei, alterungs-, temperatur,<br>öl und säurebeständig, gute chemische<br>Beständigkeit,<br>Absicherungselemente angeordnet unter<br>transparenter<br>Rast-Betätigungsclappe |
| Bestückung          | 3 x Schutzkontaktsteckdose 16A 230V IP54 blau<br>2 x CEE-Steckdose 32A 400V 5p 6h IP44 geneigt   |

| Artikelbeschreibung                     |  |
|---|--|
| Absicherung/Schutzmaßnahme              | 3 x C-Automat 16A 1p<br>2 x C-Automat 32A 3p<br>1 x FI-Schalter 63/0,03A 4p                          |
| Leitungseinführung/Anschlussmöglichkeit | 2 x M40 oben<br>2 x M40 unten<br>1 x Zählerklemmstein 5x25 mm <sup>2</sup> / Typ: C (Schleifleitung) |
| Zusätzliche Informationen               | Anschlussfertig verdrahtet.  |
| Schutzart                               | IP44   |
| Gerätefarbe                             | Gehäuseunterteil schwarz ähnlich RAL 9017,<br>Gehäuseoberteil schwarz ähnlich RAL 9017               |
| Geräte-Höhe                             | 420mm  |
| Geräte-Breite                           | 300mm  |
| Geräte-Tiefe                            | 175mm  |
| RDF-Faktor                              | 0.63   |
| Nennstrom InA                           | 63   |

| Logistikdaten  |                   |
|----------------|-------------------|
| Einzelgewicht  | 14,242 kg / Stück |
| Verpackungsart | Karton            |
| Inhaltsmenge   | 1 ST              |
| EAN            | 4024941948630     |
| Länge          | 320 mm            |

| Logistikdaten |               |
|---------------|---------------|
| Breite        | 346 mm        |
| Höhe          | 511 mm        |
| Gewicht       | 14,952 kg     |
| Volumen       | 56.577,92 ccm |



Tiefenmaß/ depth X (mm)

| Bezeichnung/ with                  | IP44 | IP67 |
|------------------------------------|------|------|
| Schutzk. Steckdose/domestic socket | 192  | 235  |
| CEE 16A 3p                         | 230  | 230  |
| CEE 16A 4p                         | 234  | 232  |
| CEE 16A 5p                         | 237  | 235  |
| CEE 32A 3p/4p                      | 241  | 243  |
| CEE 32A 5p                         | 243  | 244  |
| CEE 63A 3p/4p/5p                   | 259  | 261  |