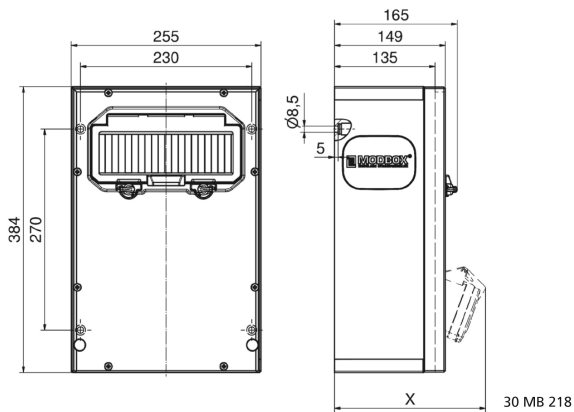


## موزع حائطي من المطاط الصلب الموزع



وصف الصنف	
5401892	رقم الصنف لدى
4024941003582	الرقم الدولي للصنف
الموزع	فئة المنتج
44	نوع الحماية
,	لون الأجهزة
384	ارتفاع الأجهزة بالمليمتير
255	عرض الأجهزة بالمليمتير
135	عمق الأجهزة بالمليمتير
0.66	معامل التباين المقتن
32	التيار الاسمي بالأمبير

البيانات اللوجيستية	
10.856	الوزن المستقل
	نوع العبوة
١	كمية المحتوى
4024941003582	الرقم الدولي للصف
٢٤٠	الطول
٢٨٠	العرض
٤٨٠	الارتفاع
١١,٢٤٦	الوزن
٣٢,٢٥٦	الحجم


**Tiefenmaß/ depth X (mm)**

Bezeichnung/ with	IP44	IP67
OTC-Klappe/ OTC operating window	165	165
Schutzk. Steckdose/domestic socket	152	195
CEE 16A 3p	190	190
CEE 16A 4p	194	192
CEE 16A 5p	197	195
CEE 32A 3p/4p	201	203
CEE 32A 5p	203	204
CEE 63A 3p/4p/5p	219	221