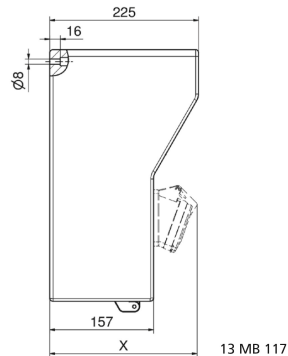
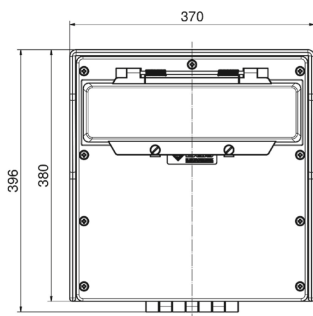


موزع حائطي من المطاط الصلب موزع، مطاطي بالكامل، تعليق جداري



وصف الصنف	
5402049	رقم الصنف لدى
4024941948685	الرقم الدولي للصنف
موزع، مطاطي بالكامل، تعليق جداري	فئة المنتج
54	نوع الحماية
,	لون الأجهزة
380	ارتفاع الأجهزة بالمليمتر
370	عرض الأجهزة بالمليمتر
225	عمق الأجهزة بالمليمتر
0.59	معامل التباين المقتن
63	التيار الاسمي بالأمبير

البيانات اللوجيستية	
14.15	الوزن المستقل
	نوع العبوة
١	كمية المحتوى
4024941948685	الرقم الدولي للصف
٨٠٠	الطول
٦٠٠	العرض
٣٤٠	الارتفاع
١٥,٥	الوزن
١٦٣,٢٠٠	الحجم



Tiefenmaß/ depth X (mm)

Bezeichnung/ with	IP44	IP67
Schutzk. Steckdose/domestic socket	172	215
CEE 16A 3p	210	210
CEE 16A 4p	214	212
CEE 16A 5p	217	215
CEE 32A 3p/4p	221	223
CEE 32A 5p	223	224
CEE 63A 3p/4p/5p	239	241

13 MB 117