

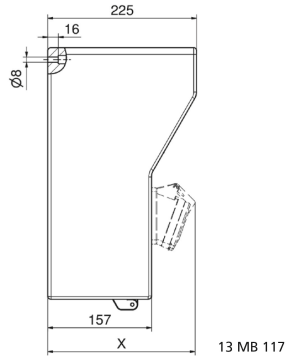
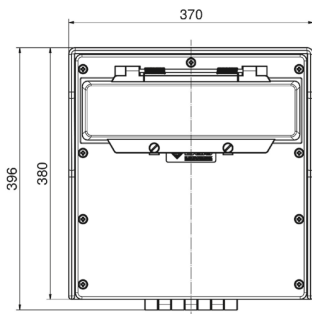
موزع حائطي من المطاط الصلب موزع، مطاطي بالكامل، تعليق جداري



وصف الصنف	
5402050	رقم الصنف لدى
4024941948692	الرقم الدولي للصنف
موزع، مطاطي بالكامل، تعليق جداري	فئة المنتج
614392	اللوائح المواصفة
44	نوع الحماية
,	لون الأجهزة
370	ارتفاع الأجهزة بالمليمتر
380	عرض الأجهزة بالمليمتر
255	عمق الأجهزة بالمليمتر
0.74	معامل التباين المقتن

وصف الصنف	
63	التيار الاسمي بالأمبير

البيانات اللوجستية	
13.658	الوزن المستقل
	نوع العبوة
١	كمية المحتوى
4024941948692	الرقم الدولي للصنف
٦١٠	الطول
٤١٠	العرض
٤٣٠	الارتفاع
١٤,٧٦٤	الوزن
٩٨,٤٠٠	الحجم



Tiefenmaß/ depth X (mm)

Bezeichnung/ with	IP44	IP67
Schutzk. Steckdose/domestic socket	172	215
CEE 16A 3p	210	210
CEE 16A 4p	214	212
CEE 16A 5p	217	215
CEE 32A 3p/4p	221	223
CEE 32A 5p	223	224
CEE 63A 3p/4p/5p	239	241