

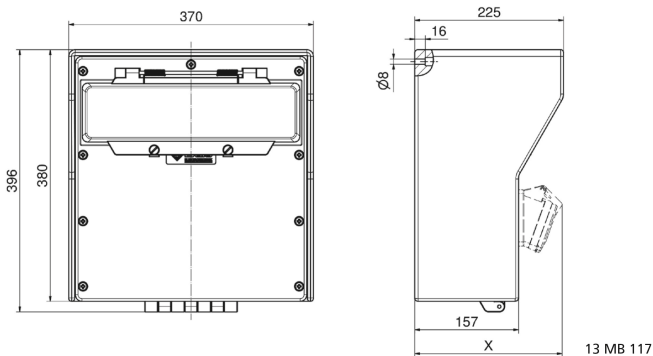
موزع حائطي من المطاط الصلب موزع، مطاطي بالكامل، تعليق جداري



وصف الصنف	
5402051	رقم الصنف لدى
4024941948708	الرقم الدولي للصنف
موزع، مطاطي بالكامل، تعليق جداري	فئة المنتج
614392	اللوائح المواصفة
44	نوع الحماية
,	لون الأجهزة
380	ارتفاع الأجهزة بالمليمتير
370	عرض الأجهزة بالمليمتير
225	عمق الأجهزة بالمليمتير
0.61	معامل التباين المقتن

وصف الصنف	
63	التيار الاسمي بالأمبير

البيانات اللوجستية	
0.0	الوزن المستقل
	نوع العبوة
١	كمية المحتوى
4024941948708	الرقم الدولي للصنف
٥٩٠	الطول
٢٨٠	العرض
٢٣٠	الارتفاع
٠,٧٥٥	الوزن
٤٥,٠٦٦	الحجم



**Tiefenmaß/ depth X (mm)**

Bezeichnung/ with	IP44	IP67
Schutzk. Steckdose/domestic socket	172	215
CEE 16A 3p	210	210
CEE 16A 4p	214	212
CEE 16A 5p	217	215
CEE 32A 3p/4p	221	223
CEE 32A 5p	223	224
CEE 63A 3p/4p/5p	239	241