

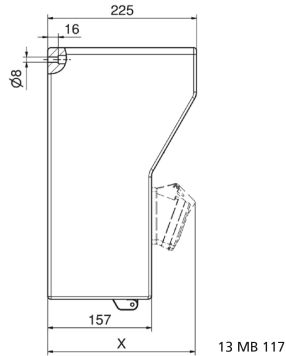
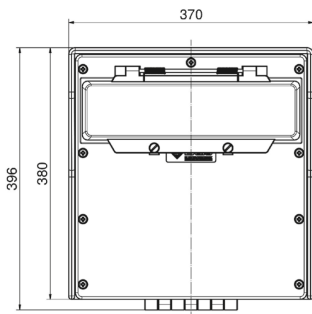
موزع حائطي من المطاط الصلب موزع، مطاطي بالكامل، تعليق جداري



وصف الصنف	
5402053	رقم الصنف لدى
4024941948722	الرقم الدولي للصنف
موزع، مطاطي بالكامل، تعليق جداري	فئة المنتج
614392	اللوائح المواصفة
44	نوع الحماية
,	لون الأجهزة
380	ارتفاع الأجهزة بالمليمتر
370	عرض الأجهزة بالمليمتر
225	عمق الأجهزة بالمليمتر
0.8	معامل التباين المقتن

وصف الصنف	
63	التيار الاسمي بالأمبير

البيانات اللوجيستية	
13.764	الوزن المستقل
	نوع العبوة
١	كمية المحتوى
4024941948722	الرقم الدولي للصنف
٥٩٠	الطول
٣٨٠	العرض
٢٨١	الارتفاع
١٤,٧٠٤	الوزن
٦٣,٠٠٠,٢	الحجم



Tiefenmaß/ depth X (mm)

Bezeichnung/ with	IP44	IP67
Schutzk. Steckdose/domestic socket	172	215
CEE 16A 3p	210	210
CEE 16A 4p	214	212
CEE 16A 5p	217	215
CEE 32A 3p/4p	221	223
CEE 32A 5p	223	224
CEE 63A 3p/4p/5p	239	241