

Wandverteiler Vollgummi - Verteiler Vollgummi Wandmontage

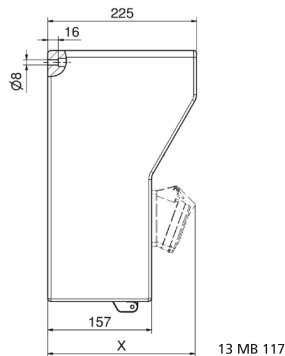
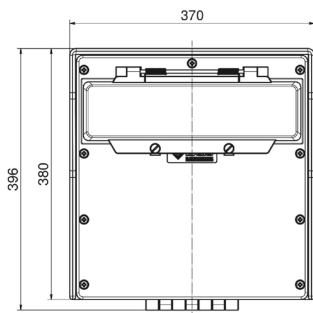


Artikelbeschreibung	
BALS-Art.-Nr	5402053
EAN	4024941948722
Produktgruppe	Verteiler, Vollgummi, Wandmontage
Gehäuse	schlagfestes Vollgummi-Gehäuse mit Betätigungsklappe
Bestückung	4 x Schutzkontaktsteckdose 16A 230V IP 54 1 x CEE-Steckdose 16A 400V 5p 6h IP 44 geneigt 1 x CEE-Steckdose 32A 400V 5p 6h IP 44 geneigt 1 x CEE-Steckdose 63A 400V 5p 6h IP 44 geneigt

Artikelbeschreibung	
Absicherung/Schutzmaßnahme	4 x C-Automat 16A 1p 1 x C-Automat 16A 3p 1 x C-Automat 32A 3p
Leitungseinführung/Anschlussmöglichkeit	2 x M40 oben (1-mal offen / 1-mal verschlossen) 2 x M40 unten (verschlossen)
Zusätzliche Informationen	Anschlussfertig verdrahtet auf Zählerklemmstein 5x25 qmm / Typ: C (für Schleifleitung geeignet). Aufbau gemäß Z-Nr. Z131011 CEE-Steckdosen 16/32A mit schraubloser, wartungsfreier Quick-Connect-Anschlusstechnik
Vorschriften / Normen	DIN EN 61439-2
Schutzart	IP44
Gerätefarbe	Gehäuseunterteil schwarz ähnlich RAL 9017, Gehäuseoberteil schwarz ähnlich RAL 9017
Geräte-Höhe	380mm
Geräte-Breite	370mm
Geräte-Tiefe	225mm
RDF-Faktor	0.8
Nennstrom InA	63

Logistikdaten	
Einzelgewicht	13,764 kg / Stück
Verpackungsart	Karton
Inhaltsmenge	1 ST

Logistikdaten	
EAN	4024941948722
Länge	590 mm
Breite	380 mm
Höhe	281 mm
Gewicht	14,704 kg
Volumen	63.000,2 ccm



Tiefenmaß/ depth X (mm)

Bezeichnung/ with	IP44	IP67
Schutzk. Steckdose/domestic socket	172	215
CEE 16A 3p	210	210
CEE 16A 4p	214	212
CEE 16A 5p	217	215
CEE 32A 3p/4p	221	223
CEE 32A 5p	223	224
CEE 63A 3p/4p/5p	239	241