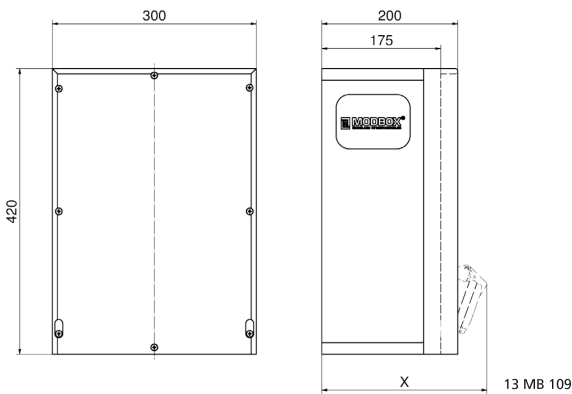


## موزع حائطي من المطاط الصلب الموزع



وصف الصنف	
5402163	رقم الصنف لدى
4024941948777	الرقم الدولي للصنف
الموزع	فئة المنتج
67	نوع الحماية
,	لون الأجهزة
420	ارتفاع الأجهزة بالمليمتير
300	عرض الأجهزة بالمليمتير
175	عمق الأجهزة بالمليمتير
0.65	معامل التباين المقتن
63	التيار الاسمي بالأمبير

البيانات اللوجيستية	
14.568	الوزن المستقل
	نوع العبوة
١	كمية المحتوى
4024941948777	الرقم الدولي للصف
٣٢٠	الطول
٣٤٦	العرض
٥١١	الارتفاع
١٥,٣٧٨	الوزن
٥٦.٥٧٧,٩٢	الحجم



Tiefenmaß/ depth X (mm)

Bezeichnung/ with	IP44	IP67
Schutzk. Steckdose/domestic socket	192	235
CEE 16A 3p	230	230
CEE 16A 4p	234	232
CEE 16A 5p	237	235
CEE 32A 3p/4p	241	243
CEE 32A 5p	243	244
CEE 63A 3p/4p/5p	259	261