

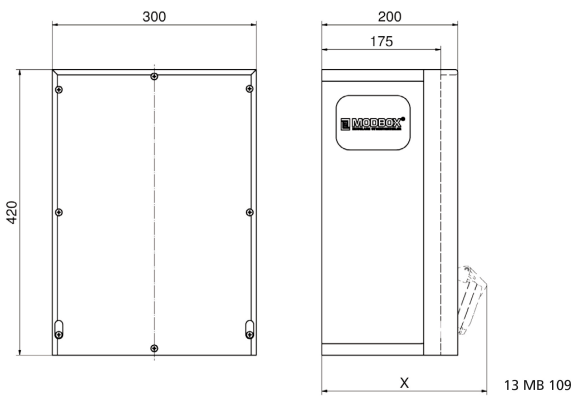
## موزع حائطي من المطاط الصلب



وصف الصنف	
5402438	رقم الصنف لدى
4024941350600	الرقم الدولي للصنف
الموزع	فئة المنتج
614393	اللوائح المواصفة
44	نوع الحماية
,	لون الأجهزة
455	ارتفاع الأجهزة بالمليمتر
330	عرض الأجهزة بالمليمتر
200	عمق الأجهزة بالمليمتر
0.69	معامل التباين المقتن

وصف الصنف	
40	التيار الاسمي بالأمبير

البيانات اللوجيستية	
0.0	الوزن المستقل
	نوع العبوة
١	كمية المحتوى
٣٢٠	الطول
٣٤٦	العرض
٥١١	الارتفاع
٠,٧١	الوزن
٥٦.٥٧٧,٩٢	الحجم



Tiefenmaß/ depth X (mm)

Bezeichnung/ with	IP44	IP67
Schutzk. Steckdose/domestic socket	192	235
CEE 16A 3p	230	230
CEE 16A 4p	234	232
CEE 16A 5p	237	235
CEE 32A 3p/4p	241	243
CEE 32A 5p	243	244
CEE 63A 3p/4p/5p	259	261