

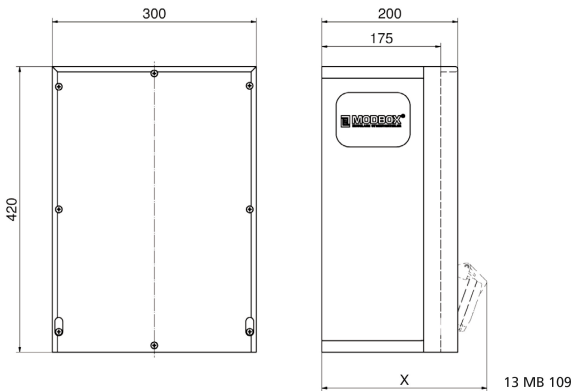
## موزع حائطي من المطاط الصلب



وصف الصنف	
5402618	رقم الصنف لدى
4024941872607	الرقم الدولي للصنف
الموزع	فئة المنتج
614393	اللوائح المواصفة
67	نوع الحماية
,	لون الأجهزة
420	ارتفاع الأجهزة بالمليمتر
300	عرض الأجهزة بالمليمتر
200	عمق الأجهزة بالمليمتر
0.71	معامل التباين المقتن

وصف الصنف	
40	التيار الاسمي بالأمبير

البيانات اللوجيستية	
14.44	الوزن المستقل
	نوع العبوة
١	كمية المحتوى
4024941872607	الرقم الدولي للصنف
٣٢٠	الطول
٣٤٦	العرض
٥١١	الارتفاع
١٥,١٥	الوزن
٥٦.٥٧٧,٩٢	الحجم


**Tiefenmaß/ depth X (mm)**

Bezeichnung/ with	IP44	IP67
Schutzk. Steckdose/domestic socket	192	235
CEE 16A 3p	230	230
CEE 16A 4p	234	232
CEE 16A 5p	237	235
CEE 32A 3p/4p	241	243
CEE 32A 5p	243	244
CEE 63A 3p/4p/5p	259	261