

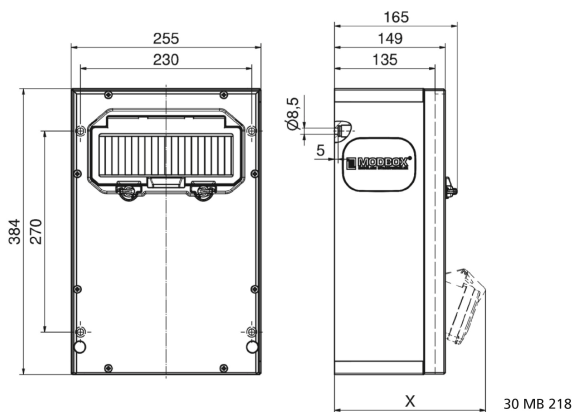
موزع حائطي من المطاط الصلب



| وصف الصنف | |
|---------------|--------------------------|
| 5402775 | رقم الصنف لدى |
| 4024941979603 | الرقم الدولي للصنف |
| الموزع | فئة المنتج |
| 614393 | اللوائح المواصفة |
| 44 | نوع الحماية |
| , | لون الأجهزة |
| 384 | ارتفاع الأجهزة بالمليمتر |
| 255 | عرض الأجهزة بالمليمتر |
| 149 | عمق الأجهزة بالمليمتر |
| 0.77 | معامل التباين المقتن |

| وصف الصنف | |
|-----------|------------------------|
| 16 | التيار الاسمي بالأمبير |

| البيانات اللوجيستية | |
|---------------------|---------------|
| 0.0 | الوزن المستقل |
| | نوع العبوة |
| ١ | كمية المحتوى |
| ٣٢٠ | الطول |
| ٣٤٦ | العرض |
| ٥١١ | الارتفاع |
| ٠,٧١ | الوزن |
| ٥٦.٥٧٧,٩٢ | الحجم |



Tiefenmaß/ depth X (mm)

| Bezeichnung/ with | IP44 | IP67 |
|------------------------------------|------|------|
| OTC-Klappe/ OTC operating window | 165 | 165 |
| Schutzk. Steckdose/domestic socket | 152 | 195 |
| CEE 16A 3p | 190 | 190 |
| CEE 16A 4p | 194 | 192 |
| CEE 16A 5p | 197 | 195 |
| CEE 32A 3p/4p | 201 | 203 |
| CEE 32A 5p | 203 | 204 |
| CEE 63A 3p/4p/5p | 219 | 221 |