

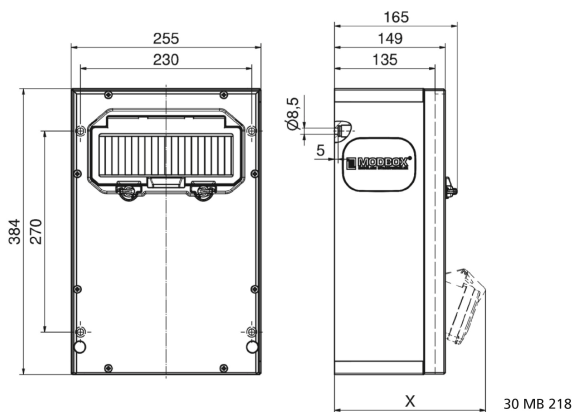
موزع حائطي من المطاط الصلب



وصف الصنف	
5402797	رقم الصنف لدى
4024941979887	الرقم الدولي للصنف
الموزع	فئة المنتج
614392	اللوائح المواصفة
44	نوع الحماية
,	لون الأجهزة
384	ارتفاع الأجهزة بالمليمتير
255	عرض الأجهزة بالمليمتير
149	عمق الأجهزة بالمليمتير
0.68	معامل التباين المقتن

وصف الصنف	
32	التيار الاسمي بالأمبير

البيانات اللوجيستية	
10.654	الوزن المستقل
	نوع العبوة
١	كمية المحتوى
٣٢٠	الطول
٣٤٦	العرض
٥١١	الارتفاع
١١,٣٦٤	الوزن
٥٦.٥٧٧,٩٢	الحجم



Tiefenmaß/ depth X (mm)

Bezeichnung/ with	IP44	IP67
OTC-Klappe/ OTC operating window	165	165
Schutzk. Steckdose/ domestic socket	152	195
CEE 16A 3p	190	190
CEE 16A 4p	194	192
CEE 16A 5p	197	195
CEE 32A 3p/4p	201	203
CEE 32A 5p	203	204
CEE 63A 3p/4p/5p	219	221