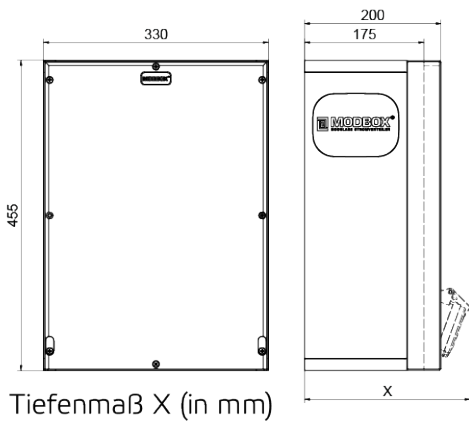


موزع حائطي من المطاط الصلب



وصف الصنف	
5403419	رقم الصنف لدى
4024941398589	الرقم الدولي للصنف
الموزع	فئة المنتج
67	نوع الحماية
,	لون الأجهزة
455	ارتفاع الأجهزة بالمليمتير
330	عرض الأجهزة بالمليمتير
200	عمق الأجهزة بالمليمتير
0.73	معامل التباين المقتن
40	التيار الاسمي بالأمبير

البيانات اللوجيستية	
15.246	الوزن المستقل
	نوع العبوة
١	كمية المحتوى
٥٩٠	الطول
٢٨٠	العرض
٢٨١	الارتفاع
١٦,١٨٦	الوزن
٦٢,٠٠٠,٢	الحجم



Tiefenmaß X (in mm)



Bezeichnung	IP44	IP67
Schutzk. Steckdose	179	242
CEE 16A 3p	227	233
CEE 16A 4p	233	236
CEE 16A 5p	237	237

Bezeichnung	IP44	IP67
CEE 32A 3p / 4p	241	245
CEE 32A 5p	243	247
CEE 63A 3p / 4p / 5p	259	259