

Wandverteiler Vollgummi

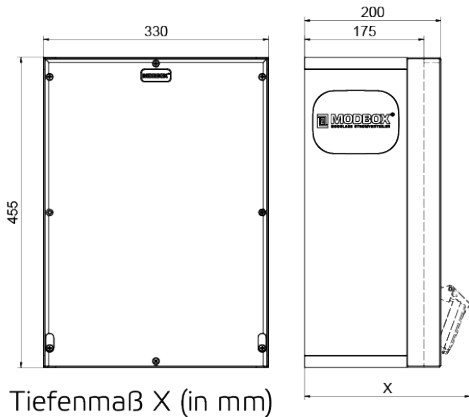


Artikelbeschreibung	
BALS-Art.-Nr	5403419
EAN	4024941398589
Produktgruppe	MODBOX
Gehäuse	schlagfestes, schwer entflammables Vollgummi Gehäuse, UV beständig, halogenfrei, alterungs-, temperatur, öl und säurebeständig, gute chemische Beständigkeit, Absicherungselemente angeordnet unter transparenter Rast-Betätigungsclappe
Bestückung	3 x Schutzkontaktsteckdose 16A 230V IP67 blau 2 x CEE-Steckdose 16A 400V 5p 6h IP67 IQ geneigt

Artikelbeschreibung	
Absicherung/Schutzmaßnahme	3 x C-Automat 16A 1p 2 x C-Automat 16A 3p 1 x FI-Schalter 40/0,03A 4p Typ A
Leitungseinführung/Anschlussmöglichkeit	1 x Zählerklemmstein 5x25 mm ² / Typ: C (Schleifleitung) 2 x Verschlusschraube M12 unten 2 x Verschlusschraube M40 unten
Zusätzliche Informationen	Oben keine Gewindbohrungen. Anschlussfertig verdrahtet.
Schutzart	IP67
Gerätefarbe	Gehäuseoberteil schwarz ähnlich RAL 9017, Gehäuseunterteil schwarz ähnlich RAL 9017
Geräte-Höhe	455mm
Geräte-Breite	330mm
Geräte-Tiefe	200mm
RDF-Faktor	0.73
Nennstrom InA	40

Logistikdaten	
Einzelgewicht	15,246 kg / Stück
Verpackungsart	Karton
Inhaltsmenge	1 ST
Länge	590 mm
Breite	380 mm

Logistikdaten	
Höhe	281 mm
Gewicht	16,186 kg
Volumen	63.000,2 ccm



Tiefenmaß X (in mm)



Bezeichnung	IP44	IP67
Schutzk. Steckdose	179	242
CEE 16A 3p	227	233
CEE 16A 4p	233	236
CEE 16A 5p	237	237

Bezeichnung	IP44	IP67
CEE 32A 3p / 4p	241	245
CEE 32A 5p	243	247
CEE 63A 3p / 4p / 5p	259	259