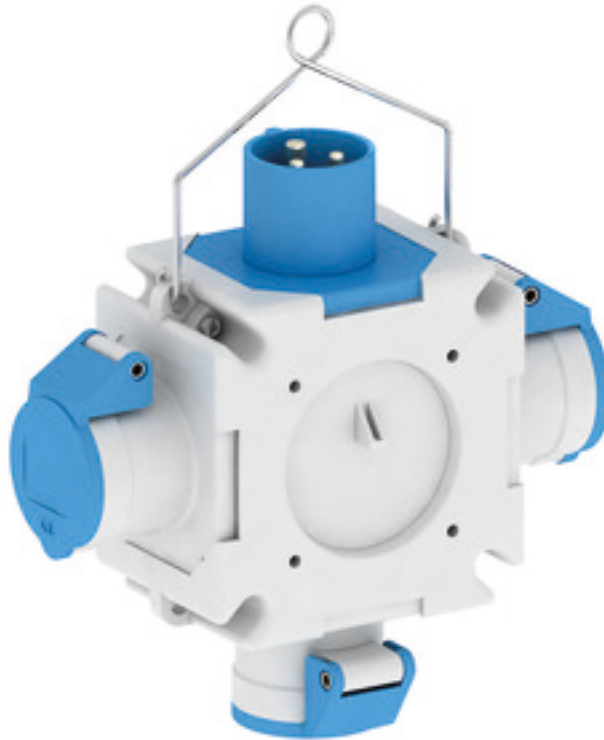


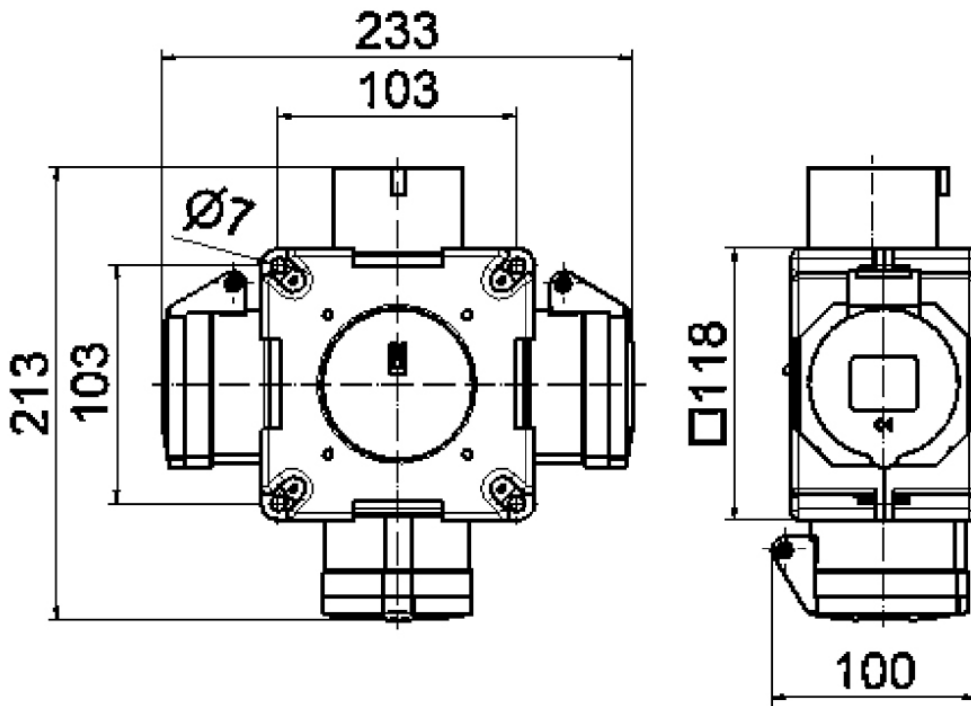
## Kreuzverteiler - Kreuzverteiler



Artikelbeschreibung	
BALS-Art.-Nr	54566
EAN	4024941545662
Produktgruppe	Kreuzverteiler
Gehäuse	schlagfestes Kunststoff-Gehäuse mit Aufhängebügel
Bestückung	3 x CEE-Steckdose 16A 230V 3p 6h IP 44
Absicherung/Schutzmaßnahme	keine
Leitungseinführung/Anschlussmöglichkeit	CEE-Gerätestecker 16A 230V 3p 6h IP 44
Zusätzliche Informationen	Anschlussfertig verdrahtet. CEE-Geräte mit schraubloser, wartungsfreier Quick-Connect-Anschluss-technik.

Artikelbeschreibung	
Vorschriften / Normen	DIN EN 61439-2
Schutzart	IP44
Gerätefarbe	Gehäuseunterteil grau RAL 7035, Gehäuseoberteil grau RAL 7035
Geräte-Höhe	118mm
Geräte-Breite	118mm
Geräte-Tiefe	80mm
RDF-Faktor	0.33
Nennstrom InA	16

Logistikdaten	
Einzelgewicht	0,61 kg / Stück
Verpackungsart	Karton
Inhaltsmenge	2 ST
EAN	4024941376617
Länge	245 mm
Breite	177 mm
Höhe	185 mm
Gewicht	1,353 kg
Volumen	7.140 ccm



30 MB 061