

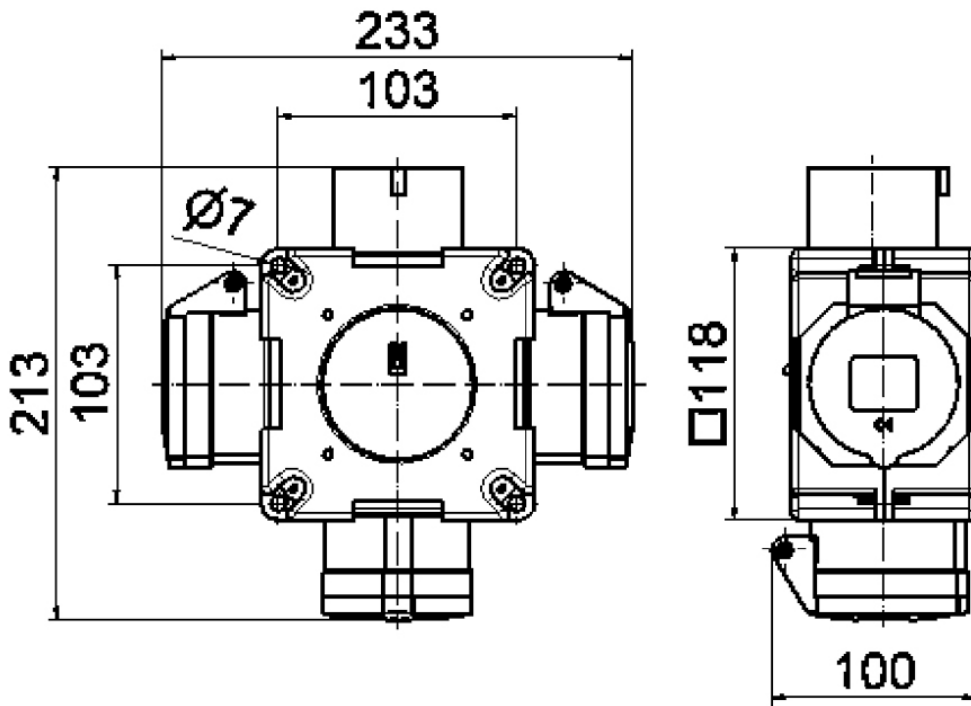
موزع متصلاب موزع متصلاب



وصف الصنف	
54567	رقم الصنف لدى
4024941545679	الرقم الدولي للصنف
موزع متصلاب	فئة المنتج
614392	اللوائح المواصفة
44	نوع الحماية
أسفل العلبة أسود 9005 , أعلى العلبة أسود 9005	لون الأجهزة
118	ارتفاع الأجهزة بالمليمتير
118	عرض الأجهزة بالمليمتير
80	عمق الأجهزة بالمليمتير
0.33	معامل التباين المقتن

وصف الصنف	
32	التيار الاسمي بالأمبير

البيانات اللوجيستية	
1.098	الوزن المستقل
	نوع العبوة
٢	كمية المحتوى
4024941376631	الرقم الدولي للصنف
٢٩٥	الطول
١٨٥	العرض
٢١٥	الارتفاع
٢,٣٦	الوزن
٩,٩٧٥	الحجم



30 MB 061