

Kreuzverteiler - Kreuzverteiler



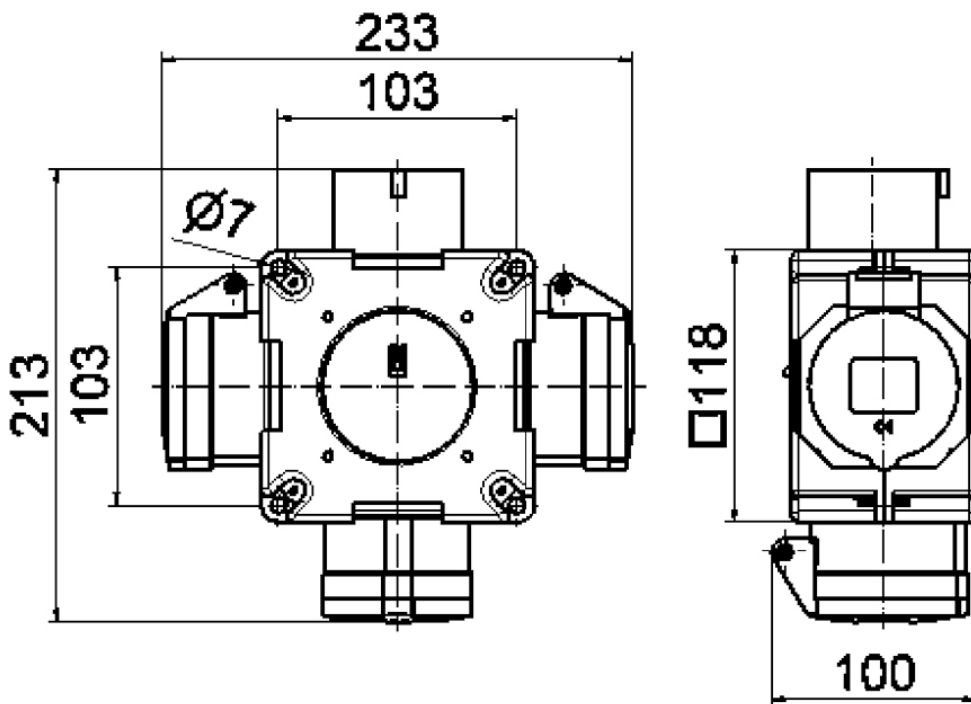
Artikelbeschreibung	
BALS-Art.-Nr	54568
EAN	4024941545686
Produktgruppe	Kreuzverteiler
Gehäuse	schlagfestes Kunststoff-Gehäuse mit Aufhängebügel
Bestückung	3 x CEE-Steckdose 16A 230V 3p 6h IP 44 (13686)
Absicherung/Schutzmaßnahme	ohne
Leitungseinführung/Anschlussmöglichkeit	CEE-Stecker 16A 230V 3p 6h IP 44 (2126) mit 1,5m Leitung H07RN-F3G2,5

Artikelbeschreibung	
Zusätzliche Informationen	Anschlussfertig verdrahtet. CEE-Geräte mit schraubloser, wartungsfreier Quick-Connect-Anschlusstechnik. Aufbau gemäß Z-Nr. Z131147
Vorschriften / Normen	DIN EN 61439-2
Schutzart	IP44
Gerätefarbe	Gehäuseunterteil schwarz RAL 9005, Gehäuseoberteil schwarz RAL 9005
Geräte-Höhe	118mm
Geräte-Breite	118mm
Geräte-Tiefe	80mm
RDF-Faktor	0.33
Nennstrom InA	16

Logistikdaten	
Einzelgewicht	0,996 kg / Stück
Verpackungsart	Karton
Inhaltsmenge	1 ST
EAN	4024941545686
Länge	245 mm
Breite	177 mm
Höhe	185 mm
Gewicht	1,129 kg

Logistikdaten	
Volumen	7.140 ccm

Metall Zuschläge	
Zuschlagsart	Kupfer
Materialbasis	150 EUR pro 100 Kilogramm
Enthaltenes Materialgewicht	0,108 Kilogramm pro 1 Stück



30 MB 061