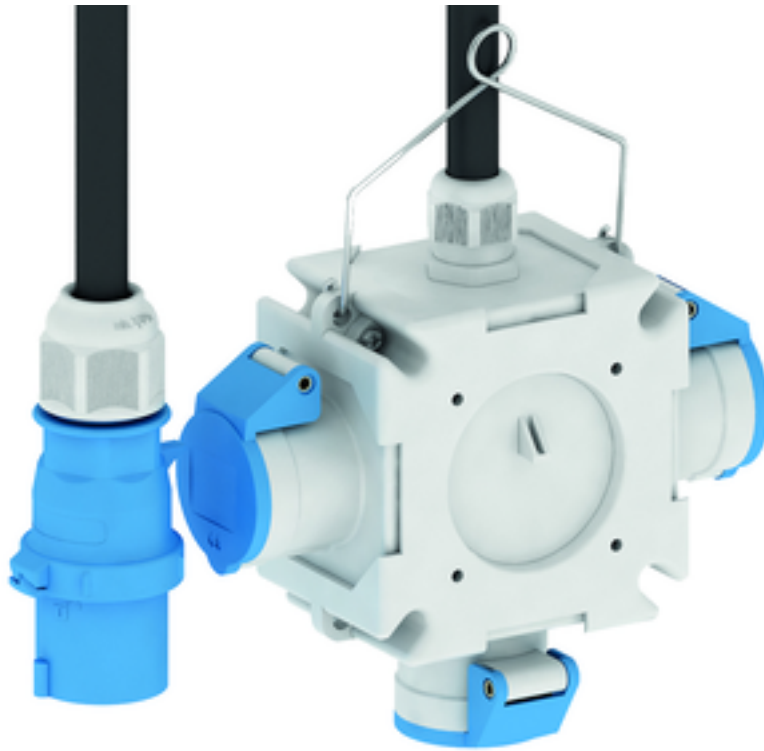


Distribuidor en cruz - Distribuidor en cruz

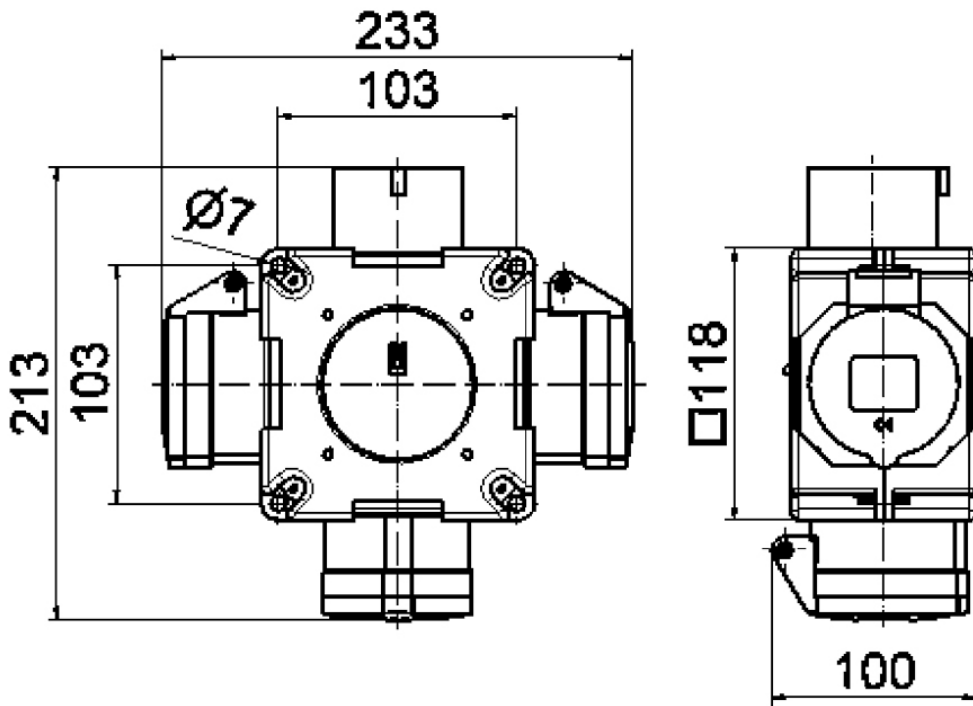


Descripción del artículo	
Código BALS	54568
EAN	4024941545686
Grupo de productos	Distribuidor en cruz
Normativas / normas	EN 61439-2
Índice de protección	IP44
Color del equipo	Parte inferior de carcasa negra RAL 9005, Parte superior de carcasa negra RAL 9005
Altura del equipo en mm	118mm
Anchura del equipo en mm	118mm
Profundidad del equipo en mm	80mm

Descripción del artículo	
Factor RDF	0.33
Corriente nominal InA	16

Datos de logística	
Peso individual	0.996 Kg / null
Tipo de embalaje	null
Cantidad de unidades	1 ST
EAN	4024941545686
Longitud	245 mm
Ancho	177 mm
Altura	185 mm
Peso	1,129 kg
Volumen	7.140 ccm

Costes adicionales del metal	
Tipo de coste adicional	Kupfer
Base material	product.section.attribute.surcharge.basic.string
Peso del material incluido	product.section.attribute.surcharge.included.string



30 MB 061