

موزع متصلاب موزع متصلاب

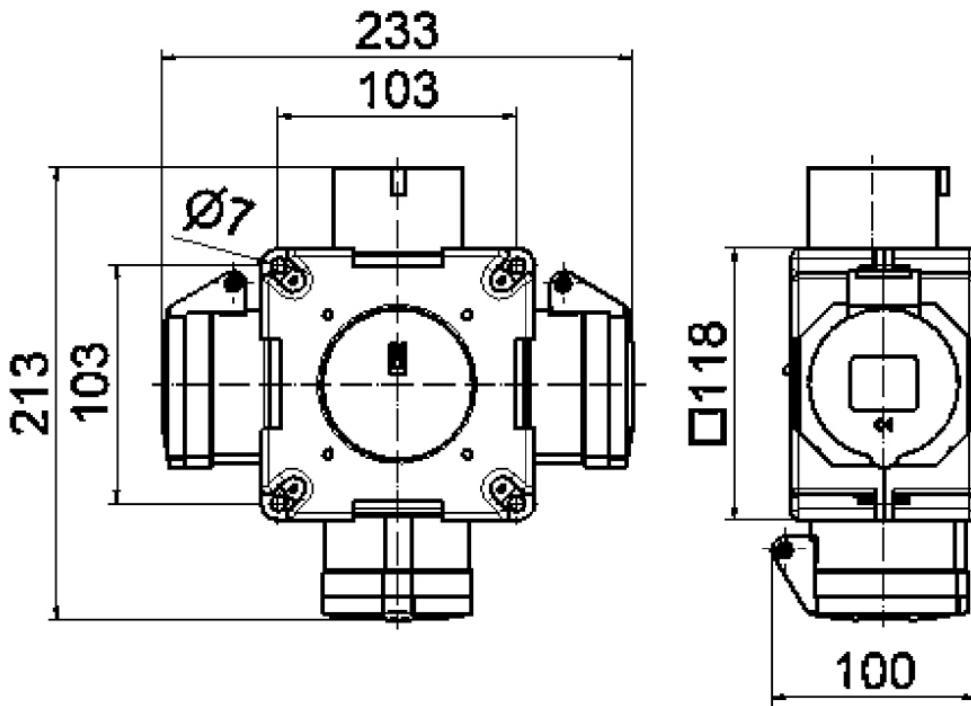


وصف الصنف	
54569	رقم الصنف لدى
4024941545693	الرقم الدولي للصنف
موزع متصلاب	فئة المنتج
614392	اللوائح المواصفة
44	نوع الحماية
أعلى علبة رمادي 7035 , أسفل علبة رمادي 7035	لون الأجهزة
118	ارتفاع الأجهزة بالمليمتير
118	عرض الأجهزة بالمليمتير
80	عمق الأجهزة بالمليمتير
0.33	معامل التباين المقتن

وصف الصنف	
16	التيار الاسمي بالأمبير

البيانات اللوجيستية	
1.354	الوزن المستقل
	نوع العبوة
١	كمية المحتوى
4024941545693	الرقم الدولي للصنف
٢٥٨	الطول
١٨٣	العرض
٢١٢	الارتفاع
١,٥٠٣	الوزن
٨,٧٥٠	الحجم

زيادات بسبب الخامات المعدنية	
	نوع الزيادة
.....	حسب الخامة
١ ,١٨	وزن الخامة المتضمن



30 MB 061