

Kreuzverteiler - Kreuzverteiler

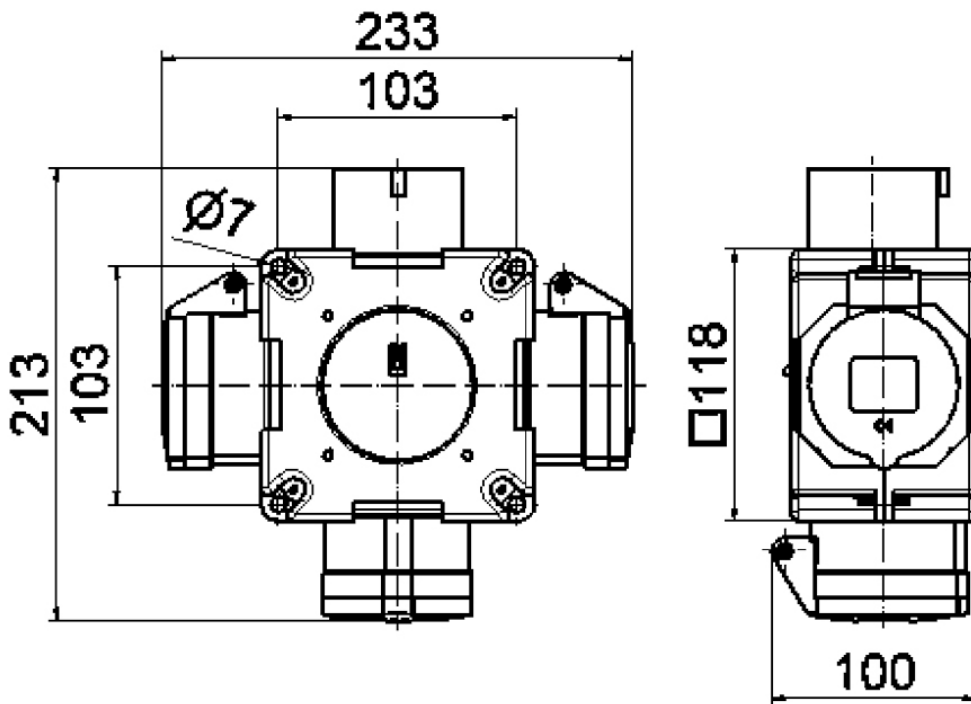


Artikelbeschreibung	
BALS-Art.-Nr	54569
EAN	4024941545693
Produktgruppe	Kreuzverteiler
Gehäuse	schlagfestes Kunststoff-Gehäuse mit Aufhängebügel
Bestückung	3 x CEE-Steckdose 16A 400V 5p 6h IP 44
Absicherung/Schutzmaßnahme	ohne
Leitungseinführung/Anschlussmöglichkeit	CEE-Stecker 16A 400V 5p 6h IP 44 mit 1,5m Leitung H07RN-F 5G2,5
Zusätzliche Informationen	Anschlussfertig verdrahtet, CEE-Geräte mit schraubloser, wartungsfreier Quick-Connect-Anschlussstechnik.

Artikelbeschreibung	
Vorschriften / Normen	DIN EN 61439-2
Schutzart	IP44
Gerätefarbe	Gehäuseunterteil grau RAL 7035, Gehäuseoberteil grau RAL 7035
Geräte-Höhe	118mm
Geräte-Breite	118mm
Geräte-Tiefe	80mm
RDF-Faktor	0.33
Nennstrom InA	16

Logistikdaten	
Einzelgewicht	1,354 kg / Stück
Verpackungsart	Karton
Inhaltsmenge	1 ST
EAN	4024941545693
Länge	258 mm
Breite	183 mm
Höhe	212 mm
Gewicht	1,503 kg
Volumen	8.750 ccm

Metall Zuschläge	
Zuschlagsart	Kupfer
Materialbasis	150 EUR pro 100 Kilogramm
Enthaltenes Materialgewicht	0,18 Kilogramm pro 1 Stück



30 MB 061