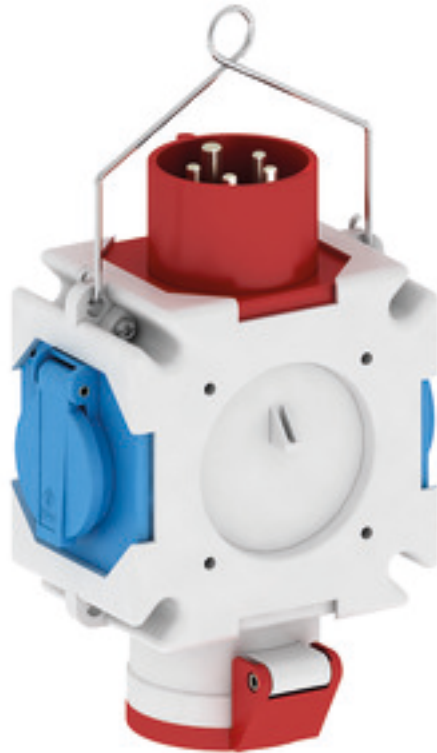


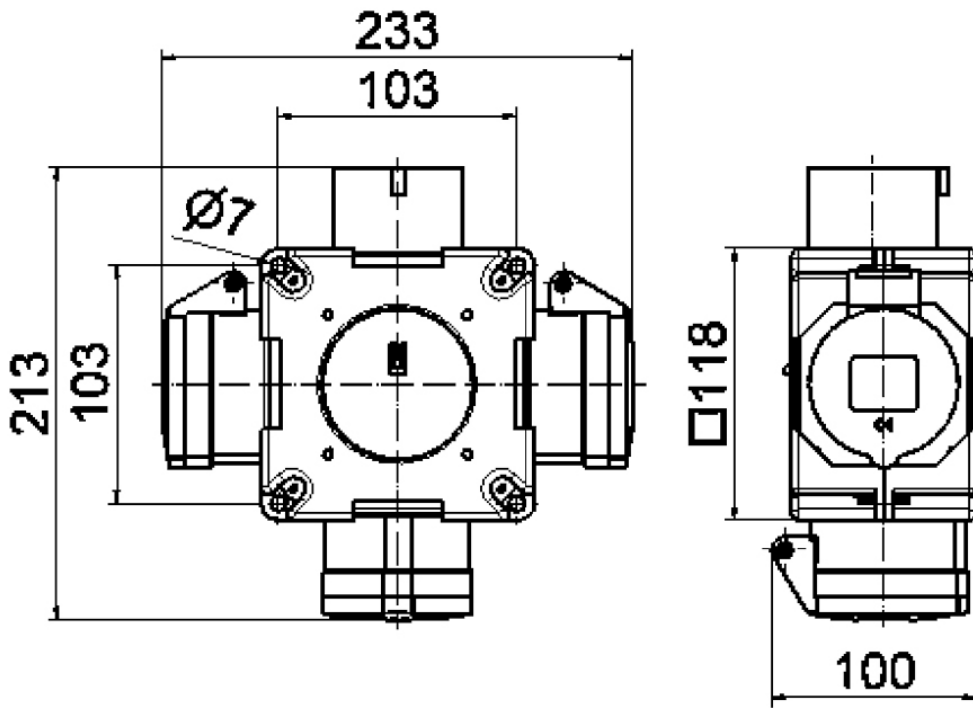
Distribuidor en cruz - Distribuidor en cruz



Descripción del artículo	
Código BALS	54580
EAN	4024941545808
Grupo de productos	Distribuidor en cruz
Normativas / normas	EN 61439-2
Índice de protección	IP44
Color del equipo	Parte inf carcasa gris RAL7035, Parte sup carcasa gris RAL7035
Altura del equipo en mm	118mm
Anchura del equipo en mm	118mm
Profundidad del equipo en mm	80mm

Descripción del artículo	
Factor RDF	0.5
Corriente nominal InA	16

Datos de logística	
Peso individual	0.612 Kg / null
Tipo de embalaje	null
Cantidad de unidades	2 ST
EAN	4024941376624
Longitud	275 mm
Ancho	175 mm
Altura	137 mm
Peso	1,349 kg
Volumen	5.737,5 ccm



30 MB 061