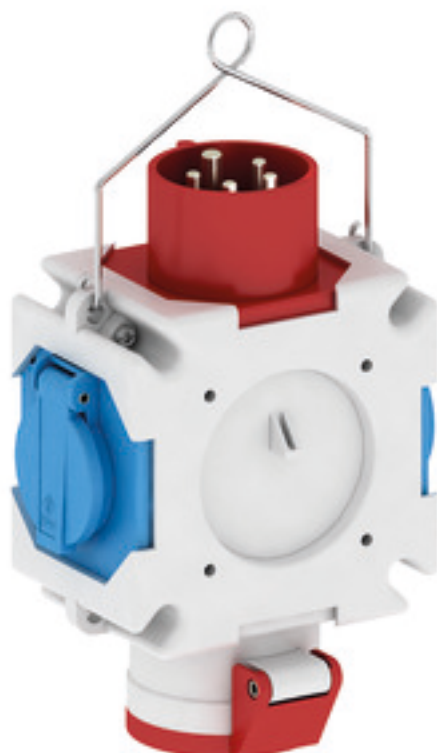


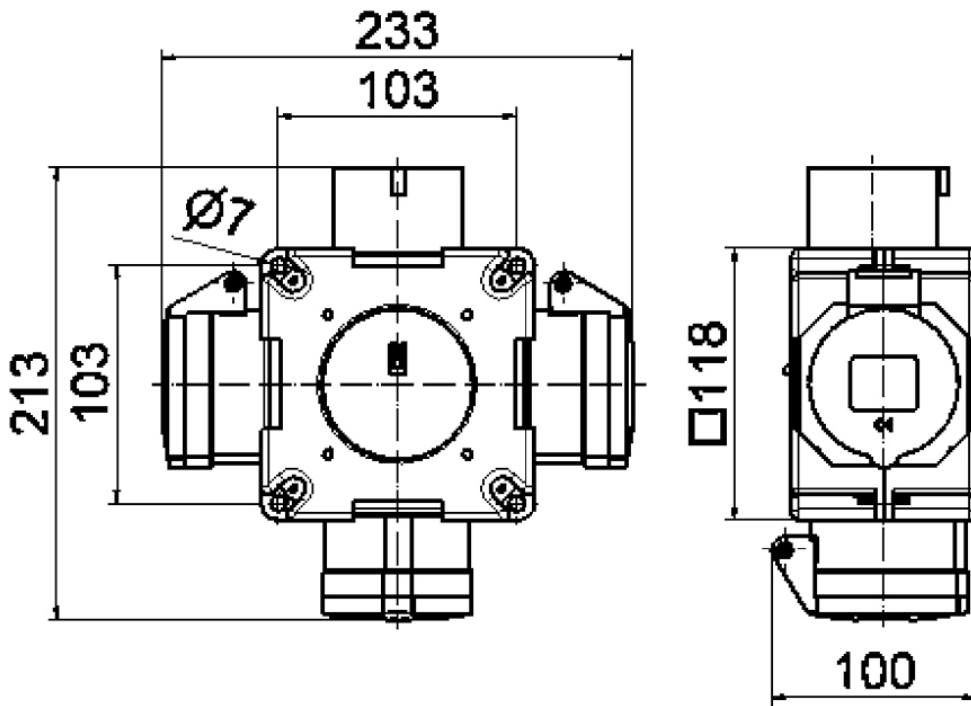
distributeur croisé - distributeur croisé



Description de l'article	
Référence	54580
EAN	4024941545808
Groupe de produits	distributeur croisé
Règlements / normes	EN 61439-2
Indice de protection	IP44
Couleur de l'appareil	partie inf. gris RAL 7035, partie sup. gris RAL 7035
Hauteur de l'appareil en mm	118mm
Largeur de l'appareil en mm	118mm
Profondeur de l'appareil en mm	80mm

Description de l'article	
Facteur RDF	0.5
Courant nominal InA	16

Données logistiques	
Poids unitaire	0.612 Kg / null
Type d'emballage	null
Contenu	2 ST
EAN	4024941376624
Longueur	275 mm
Largeur	175 mm
Hauteur	137 mm
Poids	1,349 kg
Volume	5 737,5 ccm



30 MB 061