

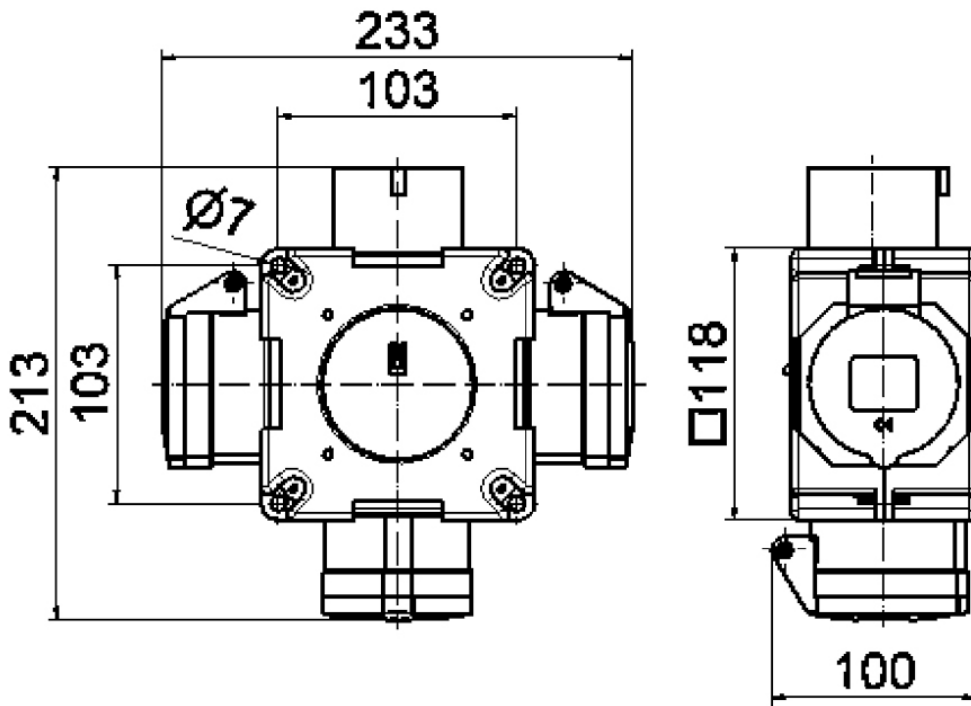
موزع متصلاب موزع متصلاب



وصف الصنف	
54655	رقم الصنف لدى
4024941546553	الرقم الدولي للصنف
موزع متصلاب	فئة المنتج
614392	اللوائح المواصفة
44	نوع الحماية
أسفل علبة رمادي 7035 , أعلى علبة رمادي 7035	لون الأجهزة
118	ارتفاع الأجهزة بالمليمتر
118	عرض الأجهزة بالمليمتر
80	عمق الأجهزة بالمليمتر
0.33	معامل التباين المقتن

وصف الصنف	
16	التيار الاسمي بالأمبير

البيانات اللوجيستية	
0.57	الوزن المستقل
	نوع العبوة
١	كمية المحتوى
4024941546553	الرقم الدولي للصنف
٢٧٥	الطول
١٧٥	العرض
١٣٧	الارتفاع
٠,٦٩٥	الوزن
٥,٧٣٧,٥	الحجم



## 30 MB 061