

## Kreuzverteiler - Kreuzverteiler

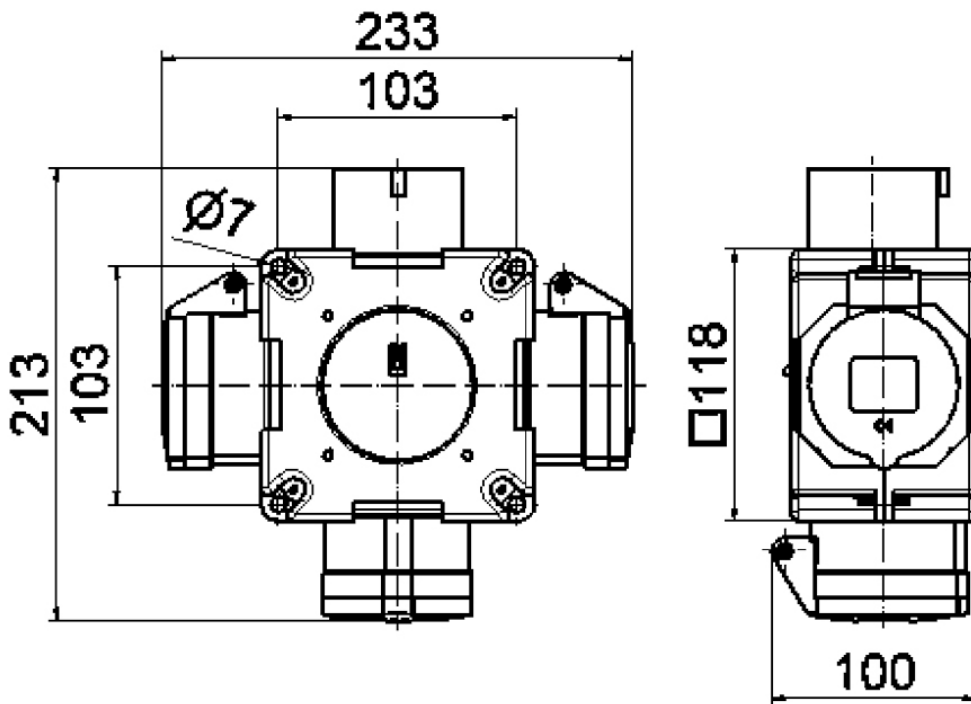


Artikelbeschreibung	
BALS-Art.-Nr	54657
EAN	4024941546577
Produktgruppe	Kreuzverteiler
Gehäuse	hochwertiges, schlagfestes Kunststoff-Gehäuse mit Aufhängebügel
Bestückung	2 x Schutzkontaktsteckdose 16A 230V - Typ: 7138 1 x CEE-Steckdose 16A 400V 5P - Typ: 132001
Absicherung/Schutzmaßnahme	ohne
Leitungseinführung/Anschlussmöglichkeit	CEE-Stecker 16A 400V 5p (Typ:2136) mit 1,5m H07RN-F 5G2,5
Zusätzliche Informationen	Anschlussfertig verdrahtet.

Artikelbeschreibung	
Vorschriften / Normen	DIN EN 61439-2
Schutzart	IP44
Gerätefarbe	Gehäuseunterteil grau RAL 7035, Gehäuseoberteil grau RAL 7035
Geräte-Höhe	118mm
Geräte-Breite	118mm
Geräte-Tiefe	80mm
RDF-Faktor	0.5
Nennstrom InA	16

Logistikdaten	
Einzelgewicht	1,208 kg / Stück
Verpackungsart	Karton
Inhaltsmenge	1 ST
EAN	4024941546577
Länge	258 mm
Breite	183 mm
Höhe	212 mm
Gewicht	1,357 kg
Volumen	8.750 ccm

Metall Zuschläge	
Zuschlagsart	Kupfer
Materialbasis	150 EUR pro 100 Kilogramm
Enthaltenes Materialgewicht	0,18 Kilogramm pro 1 Stück



## 30 MB 061