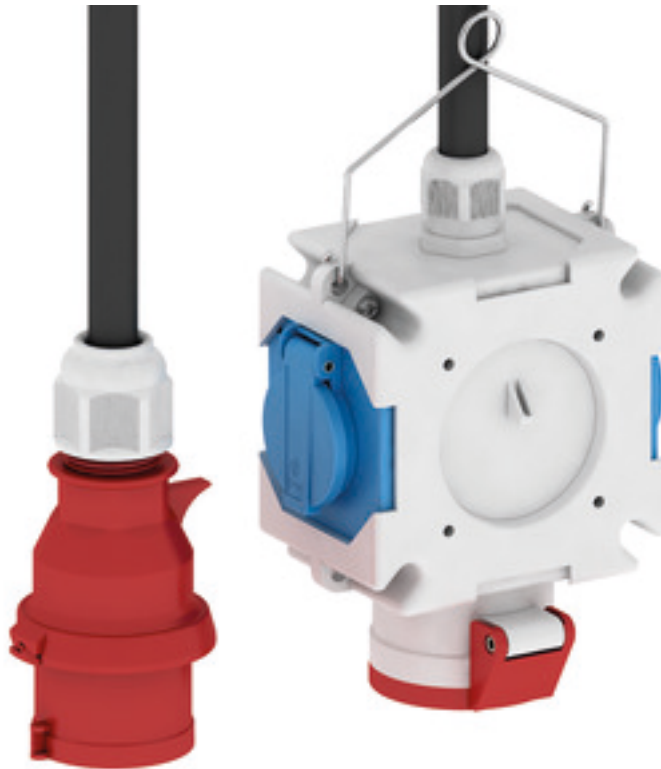


distributeur croisé - distributeur croisé

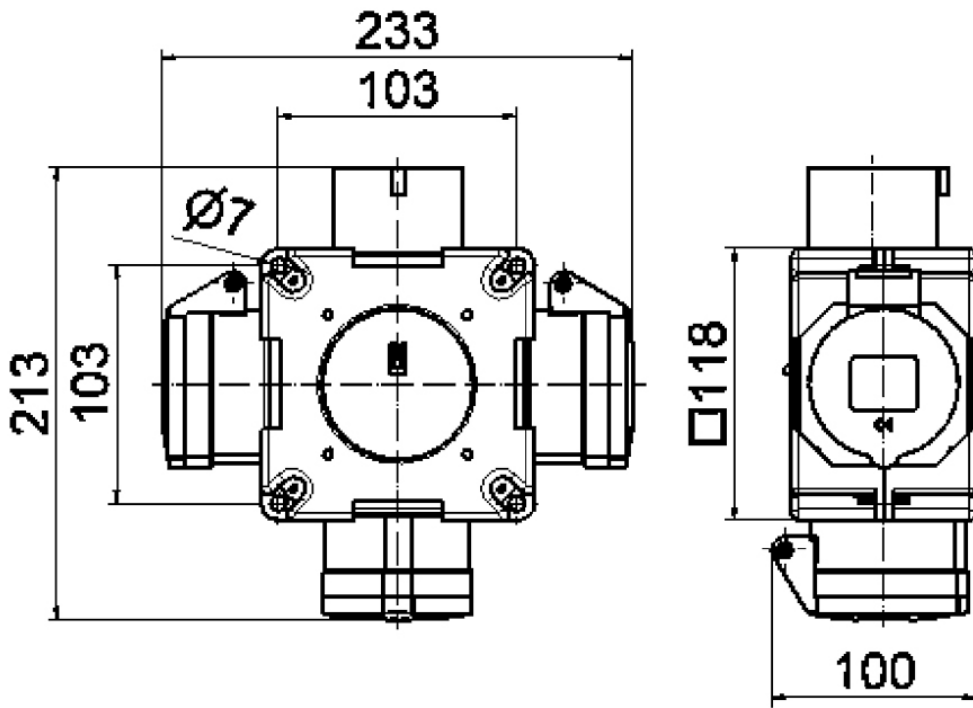


Description de l'article	
Référence	54657
EAN	4024941546577
Groupe de produits	distributeur croisé
Règlements / normes	EN 61439-2
Indice de protection	IP44
Couleur de l'appareil	partie inf. gris RAL 7035, partie sup. gris RAL 7035
Hauteur de l'appareil en mm	118mm
Largeur de l'appareil en mm	118mm
Profondeur de l'appareil en mm	80mm

Description de l'article	
Facteur RDF	0.5
Courant nominal InA	16

Données logistiques	
Poids unitaire	1.208 Kg / null
Type d'emballage	null
Contenu	1 ST
EAN	4024941546577
Longueur	258 mm
Largeur	183 mm
Hauteur	212 mm
Poids	1,357 kg
Volume	8 750 ccm

Majorations sur les métaux	
Type de majoration	Kupfer
Matériau de base	product.section.attribute.surcharge.basic.string
Poids matière contenu	product.section.attribute.surcharge.included.string



30 MB 061