

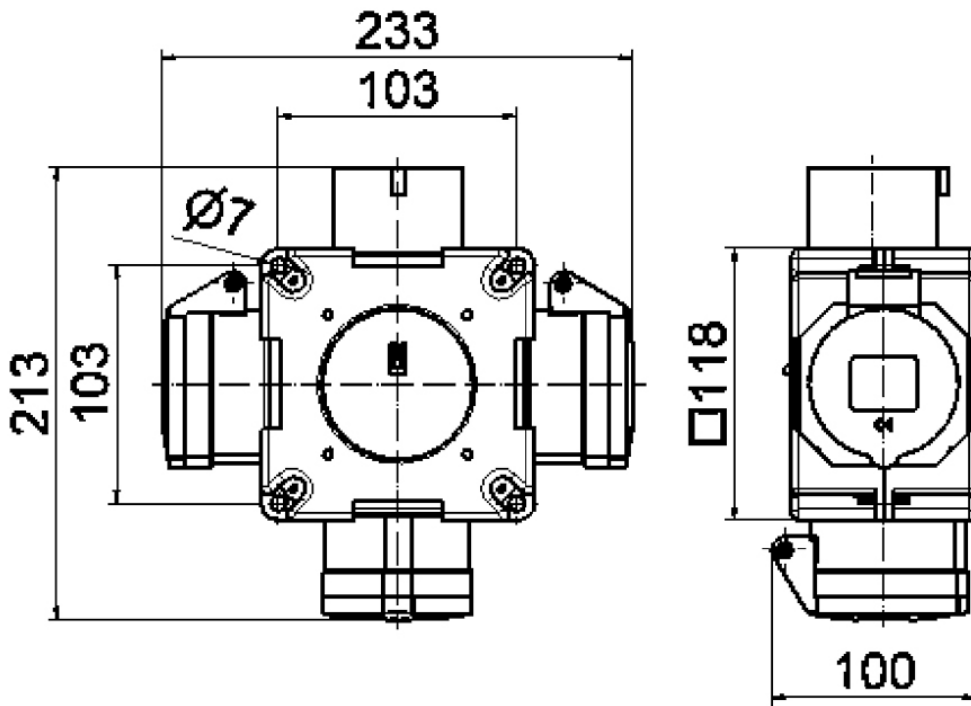
موزع متصلاب موزع متصلاب



وصف الصنف	
54740	رقم الصنف لدى
4024941547406	الرقم الدولي للصنف
موزع متصلاب	فئة المنتج
614392	اللوائح المواصفة
44	نوع الحماية
أسفل علبة رمادي 7035 , أعلى علبة رمادي 7035	لون الأجهزة
118	ارتفاع الأجهزة بالمليمتير
118	عرض الأجهزة بالمليمتير
80	عمق الأجهزة بالمليمتير
0.5	معامل التباين المقتن

وصف الصنف	
16	التيار الاسمي بالأمبير

البيانات اللوجيستية	
0,544	الوزن المستقل
	نوع العبوة
٢	كمية المحتوى
4024941376655	الرقم الدولي للصنف
٢٤٥	الطول
١٧٧	العرض
١٨٥	الارتفاع
١,٢٢١	الوزن
٧,١٤٠	الحجم



30 MB 061