

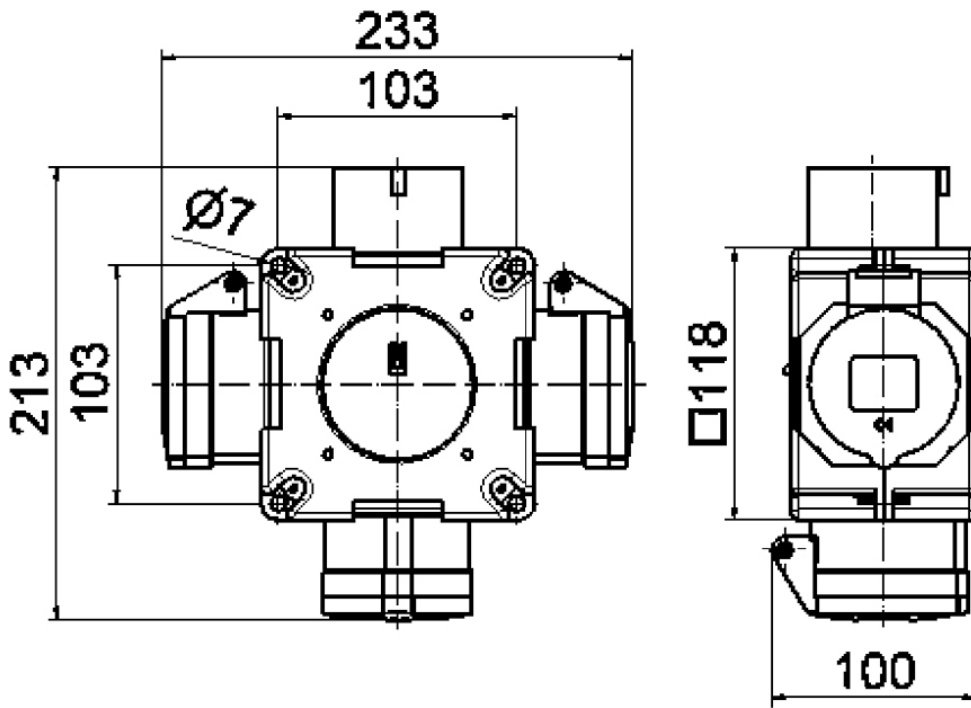
موزع متصلب موزع متصلب



| وصف الصنف | |
|---|---------------------------|
| 54801 | رقم الصنف لدى |
| 4024941548014 | الرقم الدولي للصنف |
| موزع متصلب | فئة المنتج |
| 614392 | اللوائح المواصفة |
| 44 | نوع الحماية |
| أسفل علبة رمادي 7035 , أعلى علبة رمادي 7035 | لون الأجهزة |
| 118 | ارتفاع الأجهزة بالمليمتير |
| 118 | عرض الأجهزة بالمليمتير |
| 80 | عمق الأجهزة بالمليمتير |
| 0.9 | معامل التباين المقتن |

| وصف الصنف | |
|-----------|------------------------|
| 16 | التيار الاسمي بالأمبير |

| البيانات اللوجيستية | |
|---------------------|--------------------|
| 0.48 | الوزن المستقل |
| | نوع العبوة |
| ٢ | كمية المحتوى |
| 4024941376594 | الرقم الدولي للصنف |
| ٢٥٨ | الطول |
| ١٨٣ | العرض |
| ٢١٢ | الارتفاع |
| ١,١١٢ | الوزن |
| ٨,٧٥٠ | الحجم |



30 MB 061