

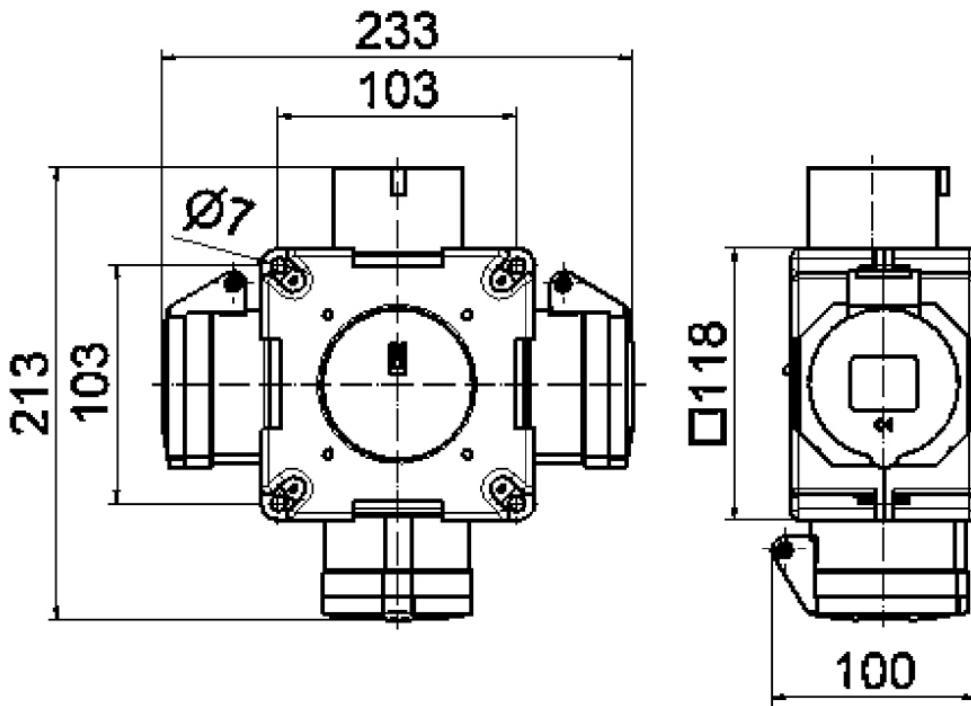
Kreuzverteiler - Kreuzverteiler



Artikelbeschreibung	
BALS-Art.-Nr	54801
EAN	4024941548014
Produktgruppe	Kreuzverteiler
Gehäuse	schlagfestes Kunststoff-Gehäuse mit V2A-Aufhängebügel
Bestückung	3 x Schutzkontaktsteckdose 16A 230V IP 44
Absicherung/Schutzmaßnahme	ohne
Leitungseinführung/Anschlussmöglichkeit	1 x M25 Kabelverschraubung / Dichtbereich: 11-17 mm
Zusätzliche Informationen	Anschlussfertig verdrahtet auf Klemmstein (Drehstromverdrahtung).

Artikelbeschreibung	
Vorschriften / Normen	DIN EN 61439-2
Schutzart	IP44
Gerätefarbe	Gehäuseunterteil grau RAL 7035, Gehäuseoberteil grau RAL 7035
Geräte-Höhe	118mm
Geräte-Breite	118mm
Geräte-Tiefe	80mm
RDF-Faktor	0.9
Nennstrom InA	16

Logistikdaten	
Einzelgewicht	0,48 kg / Stück
Verpackungsart	Karton
Inhaltsmenge	2 ST
EAN	4024941376594
Länge	258 mm
Breite	183 mm
Höhe	212 mm
Gewicht	1,112 kg
Volumen	8.750 ccm



30 MB 061