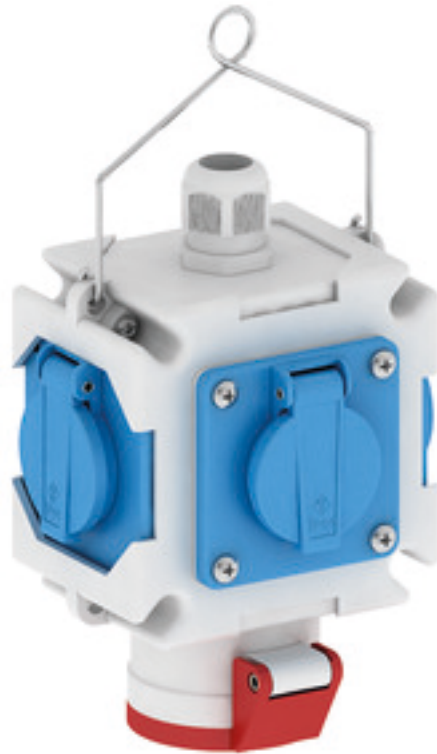


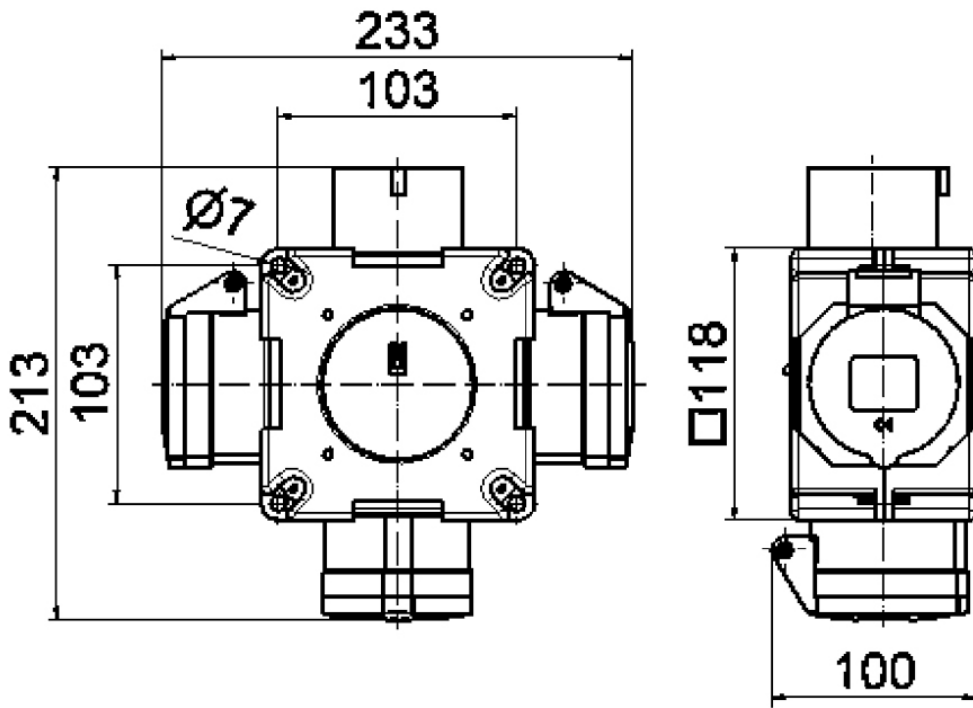
Distribuidor en cruz - Distribuidor en cruz



| Descripción del artículo | |
|------------------------------|--|
| Código BALS | 54880 |
| EAN | 4024941548809 |
| Grupo de productos | Distribuidor en cruz |
| Normativas / normas | EN 61439-2 |
| Índice de protección | IP44 |
| Color del equipo | Parte inf carcasa gris RAL7035, Parte sup carcasa gris RAL7035 |
| Altura del equipo en mm | 118mm |
| Anchura del equipo en mm | 118mm |
| Profundidad del equipo en mm | 80mm |

| Descripción del artículo | |
|--------------------------|-----|
| Factor RDF | 0.5 |
| Corriente nominal InA | 16 |

| Datos de logística | |
|----------------------|-----------------|
| Peso individual | 0.608 Kg / null |
| Tipo de embalaje | null |
| Cantidad de unidades | 2 ST |
| EAN | 4024941376662 |
| Longitud | 258 mm |
| Ancho | 183 mm |
| Altura | 212 mm |
| Peso | 1,368 kg |
| Volumen | 8.750 ccm |



30 MB 061