

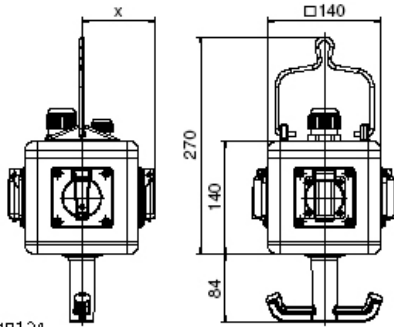
Hängeverteiler



Artikelbeschreibung	
BALS-Art.-Nr	570451
EAN	4024941948258
Produktgruppe	UNI - BLOCK, abhangbar
Gehause	hochwertiges, schlagfestes Vollgummi-Gehause mit Aufhangebugel und Halteknopf
Bestuckung	4 x Schutzkontaktsteckdose 16A 230V
Absicherung/Schutzmanahme	1 x FI-Schutzschalter 40/0,03A 4p
Leitungseinfuhrung/Anschlussmoglichkeit	1 x M25 oben mit Verschraubung

Artikelbeschreibung	
Zusätzliche Informationen	Anschlußfertig verdrahtet. Aufbaun gem. Zeichnung Z-Nr. Z131089
Schutzart	IP54
Gerätefarbe	Gehäuseunterteil schwarz ähnlich RAL 9017, Gehäuseoberteil gelb ähnlich RAL 1023
Geräte-Höhe	140mm
Geräte-Breite	140mm
Geräte-Tiefe	140mm
RDF-Faktor	0.61

Logistikdaten	
Einzelgewicht	2,71 kg / Stück
Verpackungsart	Karton
Inhaltsmenge	1 ST
EAN	4024941948258
Länge	295 mm
Breite	185 mm
Höhe	215 mm
Gewicht	2,874 kg
Volumen	9.975 ccm



13MB124

Depth X

Component	Angle	IP44/IP54	IP67
16A 3pol.	straight	118	122
16A 4pol.	straight	119	124
16A 5pol.	straight	122	124
32A 3/4pol.	straight	128	132
32A 5pol.	straight	132	132
16A 5pol.	angled	126	125
Domestic socket	straight	90	115
Operating window		90	

