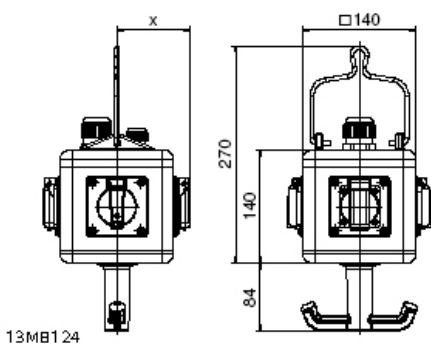


## Distribuidor colgante



Descripción del artículo	
Código BALS	570451
EAN	4024941948258
Grupo de productos	UNI - BLOCK, colgable
Índice de protección	IP54
Color del equipo	null, null
Altura del equipo en mm	140mm
Anchura del equipo en mm	140mm
Profundidad del equipo en mm	140mm
Factor RDF	0.61

Datos de logística	
Peso individual	2.71 Kg / null
Tipo de embalaje	null
Cantidad de unidades	1 ST
EAN	4024941948258
Longitud	295 mm
Ancho	185 mm
Altura	215 mm
Peso	2,874 kg
Volumen	9.975 ccm



Depth X			
Component	Angle	IP44/IP54	IP67
16A 3pol.	straight	118	122
16A 4pol.	straight	119	124
16A 5pol.	straight	122	124
32A 3/4pol.	straight	128	132
32A 5pol.	straight	132	132
16A 5pol.	angled	126	125
Domestic socket	straight	90	115
Operating window		90	

