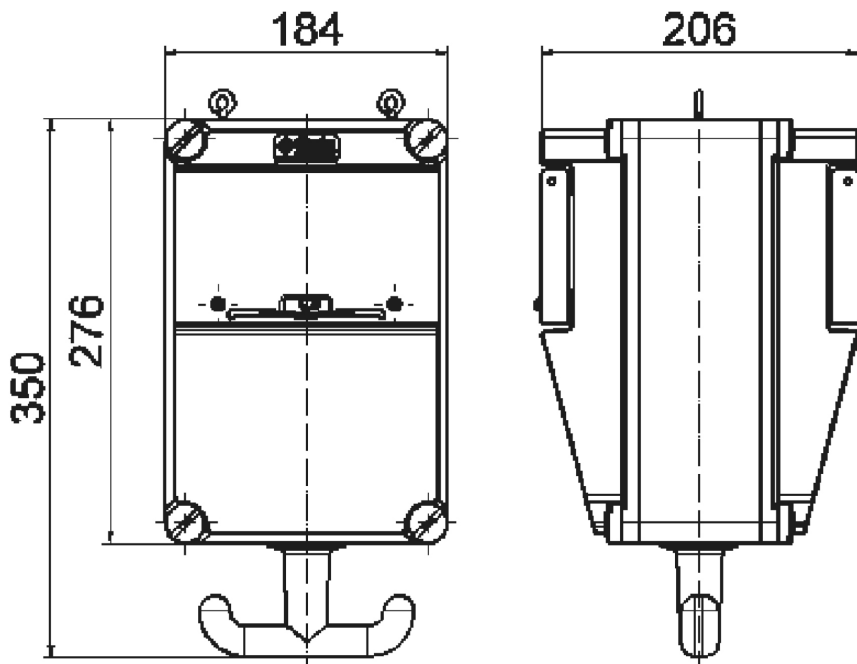


موزع معلق موزع معلق



وصف الصنف	
570466	رقم الصنف لدى
4024941109406	الرقم الدولي للصنف
موزع معلق	فئة المنتج
44	نوع الحماية
رمادي 7035	لون الأجهزة
276	ارتفاع الأجهزة بالمليمتير
184	عرض الأجهزة بالمليمتير
206	عمق الأجهزة بالمليمتير

البيانات اللوجيستية	
3.836	الوزن المستقل
	نوع العبوة
١	كمية المحتوى
4024941109406	الرقم الدولي للصف
٣٤٥	الطول
٣٤٥	العرض
٢١٧	الارتفاع
٤,١٧١	الوزن
٢٤,٢٧٦	الحجم



30MB186