

## Hängeverteiler - Hängeverteiler



Artikelbeschreibung	
BALS-Art.-Nr	570466
EAN	4024941109406
Produktgruppe	Hängeverteiler
Gehäuse	2 schlagfeste Kunststoff-Oberteile (PBT) kombiniert mit einem Zwischenflansch (PBT)(beidseitig bestückbar), mit zwei Aufhängeösen und einem Griffhaken
Bestückung	2 x Schutzkontaktsteckdose 16A 230V IP 44 1 x CEE-Steckdose 16A 400V 5p 6h IP 44 1 x CEE-Steckdose 32A 400V 5p 6h IP 44

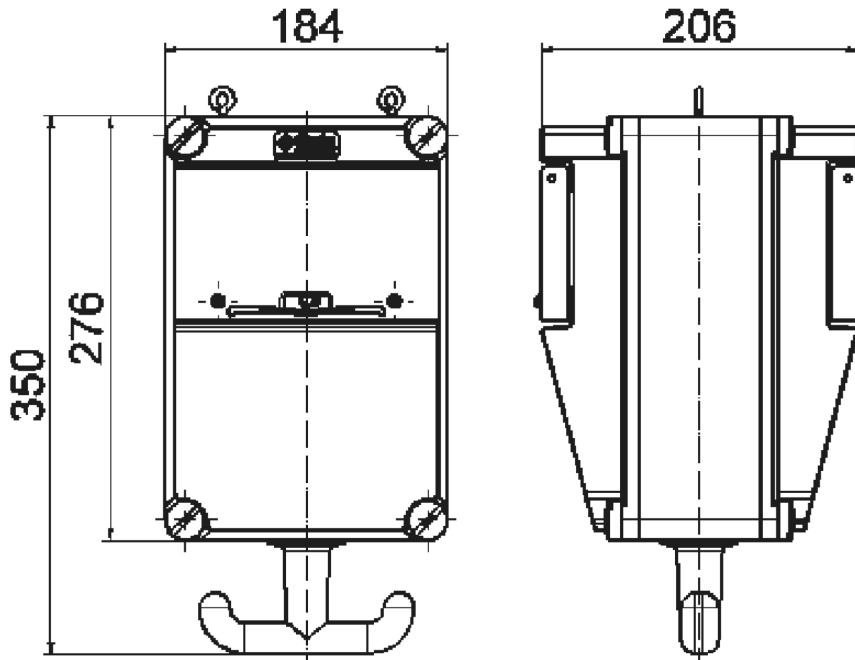
Artikelbeschreibung	
Absicherung/Schutzmaßnahme	2 x B-Automat 16A 1p 1 x C-Automat 16A 3p 1 x C-Automat 32A 3p
Leitungseinführung/Anschlussmöglichkeit	1 x M32 Kabelverschraubung (Dichtbereich: 15-21mm)
Zusätzliche Informationen	Anschlussfertig verdrahtet auf Reihenklemme 5 x 10 qmm. CEE-Geräte mit schraubloser, wartungsfreier Quick-Connect-Anschlussstechnik.
Schutzart	IP44
Gerätefarbe	grau RAL 7035
Geräte-Höhe	276mm
Geräte-Breite	184mm
Geräte-Tiefe	206mm

Logistikdaten	
Einzelgewicht	3,836 kg / Stück
Verpackungsart	Karton
Inhaltsmenge	1 ST
EAN	4024941109406
Länge	345 mm
Breite	345 mm
Höhe	217 mm
Gewicht	4,171 kg

**Logistikdaten**

Volumen

24.276 ccm



30MB186