

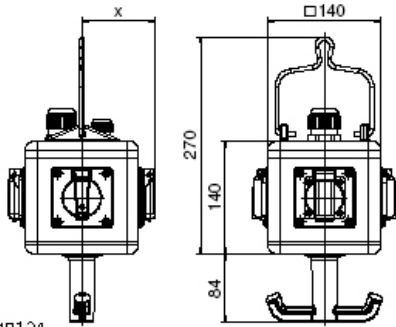
Hängeverteiler



Artikelbeschreibung	
BALS-Art.-Nr	57092
EAN	4024941570923
Produktgruppe	UNI - BLOCK, abhangbar
Gehause	schlagfestes Vollgummi-Gehause mit Aufhangebugel und Griffhaken
Bestuckung	4 x Schutzkontaktsteckdose 16A 230V IP 54
Absicherung/Schutzmanahme	ohne
Leitungseinfuhrung/Anschlussmoglichkeit	1 x M25 Kabelverschraubung (Dichtbereich: 11-17mm)
Zusatzliche Informationen	Anschlussfertig verdrahtet auf Klemmring.

Artikelbeschreibung	
Schutzart	IP54
Gerätefarbe	Gehäuseunterteil schwarz ähnlich RAL 9017, Gehäuseoberteil gelb ähnlich RAL 1023
Geräte-Höhe	140mm
Geräte-Breite	140mm
Geräte-Tiefe	140mm
RDF-Faktor	1

Logistikdaten	
Einzelgewicht	2,09 kg / Stück
Verpackungsart	Karton
Inhaltsmenge	1 ST
EAN	4024941570923
Länge	258 mm
Breite	183 mm
Höhe	212 mm
Gewicht	2,242 kg
Volumen	8.750 ccm



13MB124

Depth X

Component	Angle	IP44/IP54	IP67
16A 3pol.	straight	118	122
16A 4pol.	straight	119	124
16A Spol.	straight	122	124
32A 3/4 pol.	straight	128	132
32A Spol.	straight	132	132
16A Spol.	angled	126	125
Domestic socket	straight	90	115
Operating window		90	

