

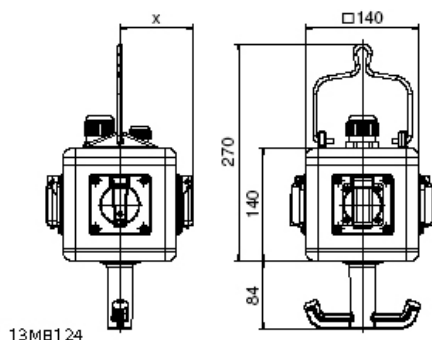
## Hängeverteiler - UNI-BLOCK, abhängig



Artikelbeschreibung	
BALS-Art.-Nr	570997
EAN	4024941146296
Produktgruppe	UNI - BLOCK, abhängig
Gehäuse	schlagfestes Vollgummi-Gehäuse mit Aufhängebügel und Griffhaken (gelb)
Bestückung	2 x Schutzkontaktsteckdose 16A 230V 1 x CEE-Steckdose 16A 400V 5p 6h
Absicherung/Schutzmaßnahme	keine
Leitungseinführung/Anschlussmöglichkeit	1 x M25 oben mit Verschraubung
Zusätzliche Informationen	Anschlußfertig verdrahtet.

Artikelbeschreibung	
Schutzart	IP44
Gerätefarbe	Gehäuseunterteil schwarz ähnlich RAL 9017, Gehäuseoberteil gelb ähnlich RAL 1021
Geräte-Höhe	140mm
Geräte-Breite	140mm
Geräte-Tiefe	140mm

Logistikdaten	
Einzelgewicht	2,172 kg / Stück
Verpackungsart	Karton
Inhaltsmenge	1 ST
EAN	4024941146296
Länge	295 mm
Breite	185 mm
Höhe	215 mm
Gewicht	2,336 kg
Volumen	9.975 ccm



Depth X			
Component	Angle	IP44/IP54	IP67
1 6A 3pol.	straight	118	122
1 6A 4pol.	straight	119	124
1 6A Spol.	straight	122	124
32A 3/4pol.	straight	128	132
32A Spol.	straight	132	132
1 6A Spol.	angled	126	125
Domestic socket	straight	90	115
Operating window		90	