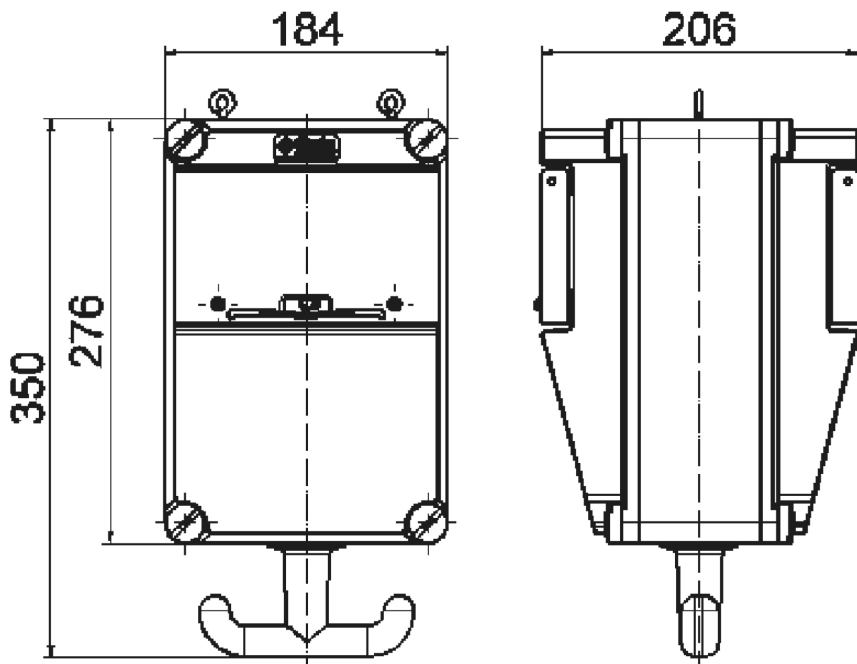


موزع معلق معلق



وصف الصنف	
571016	رقم الصنف لدى
4024941195249	الرقم الدولي للصنف
موزع معلق	فئة المنتج
44	نوع الحماية
أعلى علبة رمادي 7035 , أسفل علبة رمادي 7035	لون الأجهزة
276	ارتفاع الأجهزة بالمليمتير
184	عرض الأجهزة بالمليمتير
213	عمق الأجهزة بالمليمتير

البيانات اللوجيستية	
4.498	الوزن المستقل
	نوع العبوة
١	كمية المحتوى
4024941195249	الرقم الدولي للصف
٣٤٥	الطول
٣٤٥	العرض
٢١٧	الارتفاع
٤,٨٣٣	الوزن
٢٤,٢٧٦	الحجم



30MB186