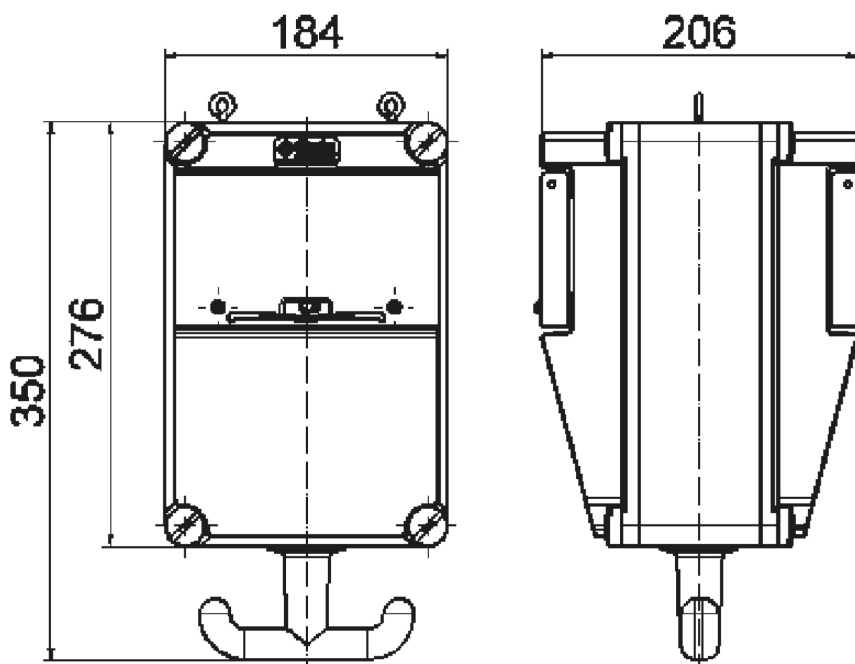


Distribuidor colgante - Distribuidor colgante



Descripción del artículo	
Código BALS	571016
EAN	4024941195249
Grupo de productos	Distribuidor colgante
Índice de protección	IP44
Color del equipo	Parte inf carcasa gris RAL7035, Parte sup carcasa gris RAL7035
Altura del equipo en mm	276mm
Anchura del equipo en mm	184mm
Profundidad del equipo en mm	213mm

Datos de logística	
Peso individual	4.498 Kg / null
Tipo de embalaje	null
Cantidad de unidades	1 ST
EAN	4024941195249
Longitud	345 mm
Ancho	345 mm
Altura	217 mm
Peso	4,833 kg
Volumen	24.276 ccm



30MB186