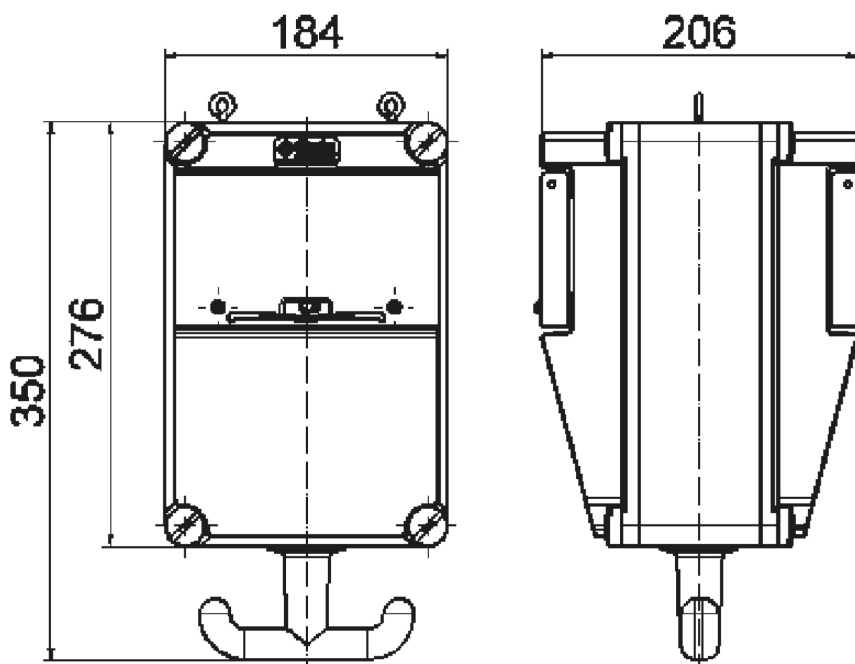


## distributeur suspendu - distributeur suspendu



Description de l'article	
Référence	571016
EAN	4024941195249
Groupe de produits	distributeur suspendu
Indice de protection	IP44
Couleur de l'appareil	partie inf. gris RAL 7035, partie sup. gris RAL 7035
Hauteur de l'appareil en mm	276mm
Largeur de l'appareil en mm	184mm
Profondeur de l'appareil en mm	213mm

Données logistiques	
Poids unitaire	4.498 Kg / null
Type d'emballage	null
Contenu	1 ST
EAN	4024941195249
Longueur	345 mm
Largeur	345 mm
Hauteur	217 mm
Poids	4,833 kg
Volume	24 276 ccm



30MB186