

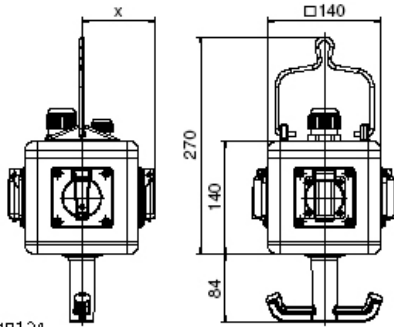
## Hängeverteiler - UNI - BLOCK abhängig



Artikelbeschreibung	
BALS-Art.-Nr	57117
EAN	4024941571173
Produktgruppe	UNI - BLOCK, abhängig
Gehäuse	schlagfestes Vollgummi-Gehäuse mit Aufhängeösen
Bestückung	2 x Schutzkontaktsteckdose 16A 230V IP 44 2 x CEE-Steckdose 16A 400V 5p 6h IP 44 1 x Druckluftanschluss bestehend aus, Zugang: 1/2" Rohr mit Außengewinde Abgang: 1/2" Schnellkupplung
Absicherung/Schutzmaßnahme	ohne

Artikelbeschreibung	
Leitungseinführung/Anschlussmöglichkeit	1 x M25 Kabelverschraubung (Dichtbereich: 11-17mm)
Zusätzliche Informationen	Anschlussfertig verdrahtet auf Klemmring. CEE-Steckdosen mit schraubloser, wartungsfreier Quick-Connect-Anschluss-technik.
Schutzart	IP54
Gerätefarbe	Gehäuseunterteil schwarz ähnlich RAL 9017, Gehäuseoberteil gelb ähnlich RAL 1023
Geräte-Höhe	140mm
Geräte-Breite	140mm
Geräte-Tiefe	140mm
RDF-Faktor	1

Logistikdaten	
Einzelgewicht	2,476 kg / Stück
Verpackungsart	Karton
Inhaltsmenge	1 ST
EAN	4024941571173
Länge	325 mm
Breite	217 mm
Höhe	210 mm
Gewicht	2,682 kg
Volumen	13.588,4 ccm



13MB124

Depth X

Component	Angle	IP44/IP54	IP67
16A 3pol.	straight	118	122
16A 4pol.	straight	119	124
16A Spol.	straight	122	124
32A 3/4 pol.	straight	128	132
32A Spol.	straight	132	132
16A Spol.	angled	126	125
Domestic socket	straight	90	115
Operating window		90	

