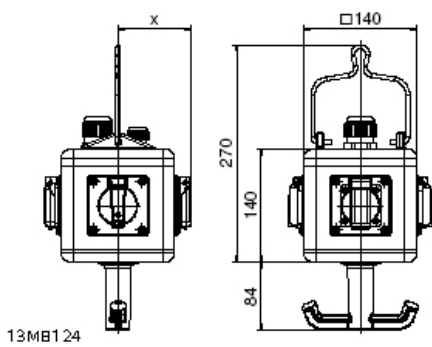


موزع معلق موزع ، قابل للتعليق



وصف الصنف	
57119	رقم الصنف لدى
4024941571197	الرقم الدولي للصنف
موزع ، قابل للتعليق	فئة المنتج
614392	اللوائح المواصفة
54	نوع الحماية
,	لون الأجهزة
140	ارتفاع الأجهزة بالمليمتير
140	عرض الأجهزة بالمليمتير
140	عمق الأجهزة بالمليمتير
1	معامل التباين المقتن

البيانات اللوجيستية	
2.328	الوزن المستقل
	نوع العبوة
١	كمية المحتوى
4024941571197	الرقم الدولي للصف
٢٥٨	الطول
١٨٣	العرض
٢١٢	الارتفاع
٢,٤٨	الوزن
٨٠٧٥٠	الحجم



Depth X			
Component	Angle	IP44/IP54	IP67
16A 3pol.	straight	118	122
16A 4pol.	straight	119	124
16A 5pol.	straight	122	124
32A 3/4pol.	straight	128	132
32A 5pol.	straight	132	132
16A 5pol.	angled	126	125
Domestic socket	straight	90	115
Operating window		90	

