

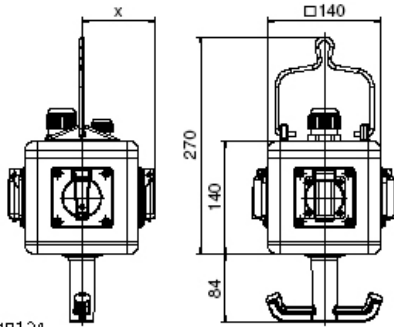
## Hängeverteiler - UNI - BLOCK abhängig



Artikelbeschreibung	
BALS-Art.-Nr	571276
EAN	4024941190961
Produktgruppe	UNI - BLOCK, abhängig
Gehäuse	schlagfestes Vollgummi-Gehäuse mit Aufhängebügel und Halteknopf
Bestückung	3 x Schutzkontaktsteckdose 16A 230V IP 44
Absicherung/Schutzmaßnahme	1 x FI-Schalter 40/0,03A 4p Bauseitige Vorsicherung max. 16A
Leitungseinführung/Anschlussmöglichkeit	1 x M25 Kabelverschraubung (Dichtbereich: 11-17mm)

Artikelbeschreibung	
Zusätzliche Informationen	Anschlussfertig verdrahtet auf Klemmring. Aufbau gem. Zeichnung: Z131079
Schutzart	IP54
Gerätefarbe	Gehäuseunterteil schwarz ähnlich RAL 9017, Gehäuseoberteil gelb ähnlich RAL 1023
Geräte-Höhe	140mm
Geräte-Breite	140mm
Geräte-Tiefe	140mm
RDF-Faktor	0.61

Logistikdaten	
Einzelgewicht	2,514 kg / Stück
Verpackungsart	Karton
Inhaltsmenge	1 ST
EAN	4024941190961
Länge	295 mm
Breite	185 mm
Höhe	215 mm
Gewicht	2,678 kg
Volumen	9.975 ccm



13MB124

Depth X

Component	Angle	IP44/IP54	IP67
16A 3pol.	straight	118	122
16A 4pol.	straight	119	124
16A 5pol.	straight	122	124
32A 3/4 pol.	straight	128	132
32A 5pol.	straight	132	132
16A 5pol.	angled	126	125
Domestic socket	straight	90	115
Operating window		90	

