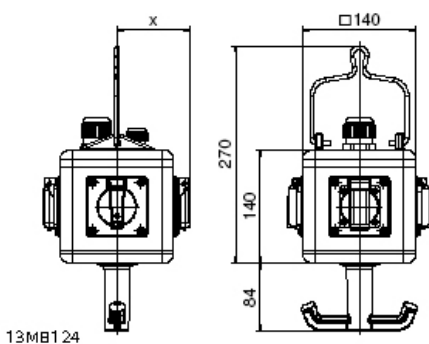


Distribuidor colgante - UNI - BLOCK, colgable



| Descripción del artículo | |
|------------------------------|-----------------------|
| Código BALS | 571276 |
| EAN | 4024941190961 |
| Grupo de productos | UNI - BLOCK, colgable |
| Índice de protección | IP54 |
| Color del equipo | null, null |
| Altura del equipo en mm | 140mm |
| Anchura del equipo en mm | 140mm |
| Profundidad del equipo en mm | 140mm |
| Factor RDF | 0.61 |

| Datos de logística | |
|----------------------|-----------------|
| Peso individual | 2.514 Kg / null |
| Tipo de embalaje | null |
| Cantidad de unidades | 1 ST |
| EAN | 4024941190961 |
| Longitud | 295 mm |
| Ancho | 185 mm |
| Altura | 215 mm |
| Peso | 2,678 kg |
| Volumen | 9.975 ccm |



| Depth X | | | |
|------------------|----------|-----------|------|
| Component | Angle | IP44/IP54 | IP67 |
| 16A 3pol. | straight | 118 | 122 |
| 16A 4pol. | straight | 119 | 124 |
| 16A 5pol. | straight | 122 | 124 |
| 32A 3/4pol. | straight | 128 | 132 |
| 32A 5pol. | straight | 132 | 132 |
| 16A 5pol. | angled | 126 | 125 |
| Domestic socket | straight | 90 | 115 |
| Operating window | | 90 | |

