

Hängeverteiler - UNI - BLOCK abhängig



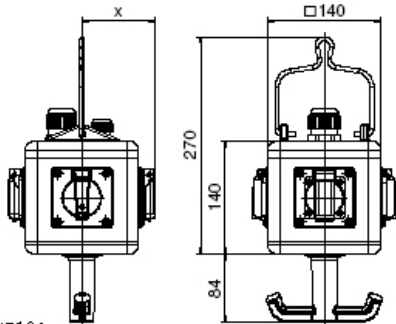
Artikelbeschreibung	
BALS-Art.-Nr	571370
EAN	4024941191029
Produktgruppe	UNI - BLOCK, abhängig
Gehäuse	hochwertiges, schlagfestes Vollgummi-Gehäuse mit Aufhängebügel und Griffhaken
Bestückung	<ul style="list-style-type: none">2 x Schutzkontaktsteckdose 16A 230V mit Kinderschutz2 x Laborbuchsen gelb/grün-Erde mit Aufkleber2 x Laborbuchsen blau Gleichstrom-Kleinsp. mit Aufkleber2 x Laborbuchse rot Gleichstrom-Kleinsp. mit Aufkleber2 x Laborbuchse gelb Wechselstrom-Kleins.

Artikelbeschreibung	
Absicherung/Schutzmaßnahme	ohne
Leitungseinführung/Anschlussmöglichkeit	4 x M20 oben mit Verschraubung
Zusätzliche Informationen	Verteiler mit Abschottung. Anschlussfertig verdrahtet auf Klemmring (Wechselstromzuleitung) die bauseitigen PE- und Kleinspannungszuleitungen werden direkt auf die Laborbuchsen aufgelegt.
Schutzart	IP20
Gerätefarbe	Gehäuseunterteil schwarz ähnlich RAL 9017, Gehäuseoberteil gelb ähnlich RAL 1023
Geräte-Höhe	140mm
Geräte-Breite	140mm
Geräte-Tiefe	140mm
RDF-Faktor	1

Logistikdaten	
Einzelgewicht	2,104 kg / Stück
Verpackungsart	Karton
Inhaltsmenge	1 ST
EAN	4024941191029
Länge	325 mm
Breite	217 mm
Höhe	210 mm
Gewicht	2,32 kg

Logistikdaten

Volumen	13.588,4 ccm
---------	--------------



13MB124

Depth X

Component	Angle	IP44/IP54	IP67
16A 3pol.	straight	118	122
16A 4pol.	straight	119	124
16A 5pol.	straight	122	124
32A 3/4pol.	straight	128	132
32A 5pol.	straight	132	132
16A 5pol.	angled	126	125
Domestic socket	straight	90	115
Operating window		90	

