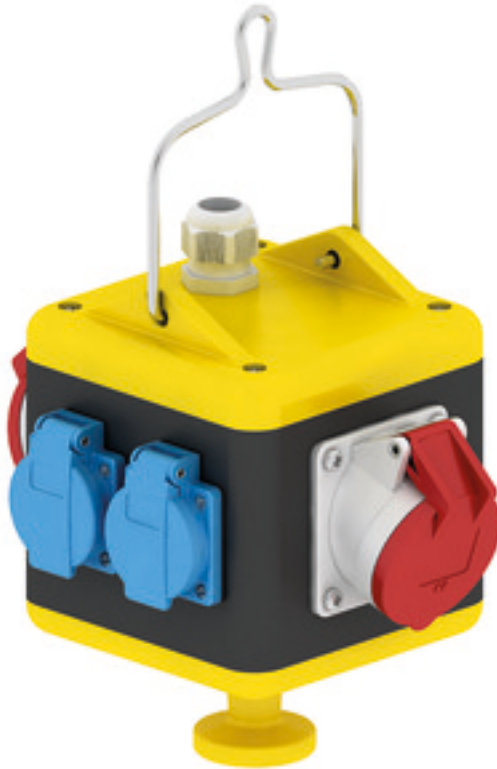
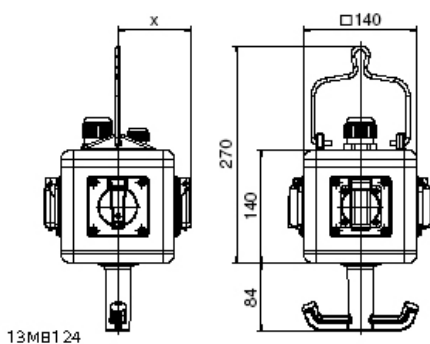


distributeur suspendu - UNI - BLOCK, à suspendre



Description de l'article	
Référence	572231
EAN	4024941948272
Groupe de produits	UNI - BLOCK, à suspendre
Indice de protection	IP54
Couleur de l'appareil	null, null
Hauteur de l'appareil en mm	140mm
Largeur de l'appareil en mm	140mm
Profondeur de l'appareil en mm	140mm
Facteur RDF	0.6

Données logistiques	
Poids unitaire	2.746 Kg / null
Type d'emballage	null
Contenu	1 ST
EAN	4024941948272
Longueur	325 mm
Largeur	217 mm
Hauteur	210 mm
Poids	2,952 kg
Volume	13 588,4 ccm



Depth X			
Component	Angle	IP44/IP54	IP67
16A 3pol.	straight	118	122
16A 4pol.	straight	119	124
16A 5pol.	straight	122	124
32A 3/4pol.	straight	128	132
32A 5pol.	straight	132	132
16A 5pol.	angled	126	125
Domestic socket	straight	90	115
Operating window		90	

