

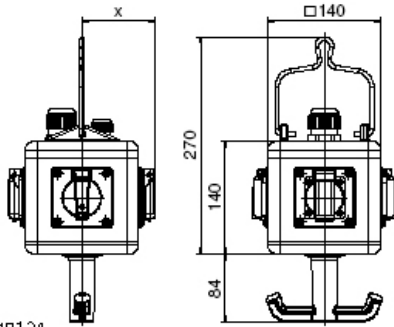
Hängeverteiler - UNI - BLOCK abhängigbar



Artikelbeschreibung	
BALS-Art.-Nr	57250
EAN	4024941572507
Produktgruppe	UNI - BLOCK, abhängigbar
Gehäuse	Vollgummi 140 x 140 mm mit Aufhängebügel und Griffhaken
Bestückung	2 x Schutzkontaktsteckdose 16A 230V IP 44 1 x CEE-Steckdose 16A 400V 5p 6h IP 44 1 x CEE-Steckdose 32A 400V 5p 6h IP 44
Absicherung/Schutzmaßnahme	ohne
Leitungseinführung/Anschlussmöglichkeit	1 x M25 / 1 x M32 Verschraubung oben

Artikelbeschreibung	
Zusätzliche Informationen	Anschlußfertig verdrahtet auf 2 Stromkreise. Aufbau gemäß Z-Nr. Z130728
Schutzart	IP54
Gerätefarbe	Gehäuseunterteil schwarz ähnlich RAL 9017, Gehäuseoberteil gelb ähnlich RAL 1023
Geräte-Höhe	140mm
Geräte-Breite	140mm
Geräte-Tiefe	140mm
RDF-Faktor	1

Logistikdaten	
Einzelgewicht	2,37 kg / Stück
Verpackungsart	Karton
Inhaltsmenge	1 ST
EAN	4024941572507
Länge	335 mm
Breite	283 mm
Höhe	268 mm
Gewicht	2,72 kg
Volumen	21.937,5 ccm



13MB124

Depth X

Component	Angle	IP44/IP54	IP67
16A 3pol.	straight	118	122
16A 4pol.	straight	119	124
16A 5pol.	straight	122	124
32A 3/4pol.	straight	128	132
32A 5pol.	straight	132	132
16A 5pol.	angled	126	125
Domestic socket	straight	90	115
Operating window		90	

