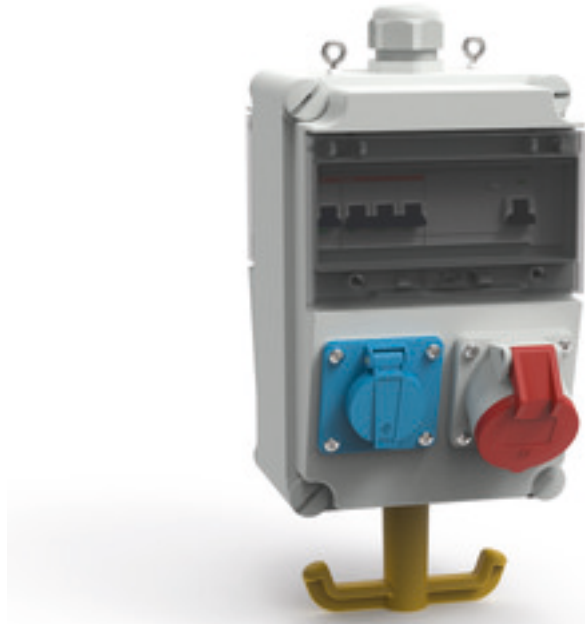
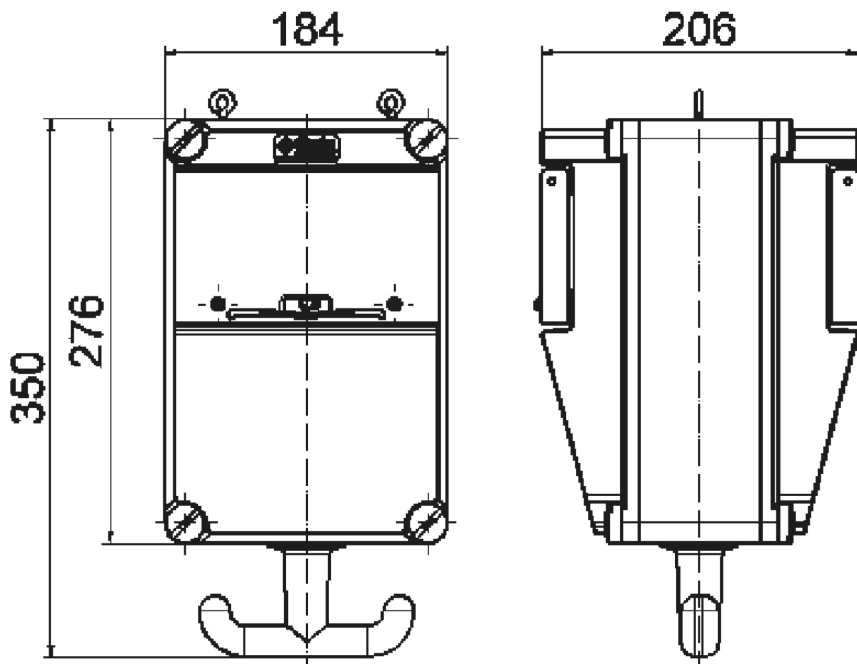


موزع معلق معلق



وصف الصنف	
572567	رقم الصنف لدى
4024941948296	الرقم الدولي للصنف
موزع معلق	فئة المنتج
44	نوع الحماية
علبة رمادية 7035	لون الأجهزة
276	ارتفاع الأجهزة بالمليمتير
184	عرض الأجهزة بالمليمتير
206	عمق الأجهزة بالمليمتير

البيانات اللوجيستية	
4.312	الوزن المستقل
	نوع العبوة
١	كمية المحتوى
4024941948296	الرقم الدولي للصف
٣٤٥	الطول
٣٤٥	العرض
٢١٧	الارتفاع
٤,٦٤٧	الوزن
٢٤,٢٧٦	الحجم



30MB186

