

Hängeverteiler - Hängeverteiler



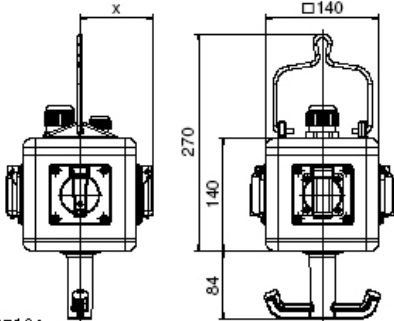
Artikelbeschreibung	
BALS-Art.-Nr	573151
EAN	4024941948319
Produktgruppe	UNI - BLOCK, abhangbar
Gehause	schlagfestes Vollgummi-Gehause mit Aufhangebugel und Halteknopf
Bestuckung	6 x Schutzkontaktsteckdose 16A 230V IP 44 2 x RJ45 / Cat.6a Buchseneinsatz montiert unter Klarsichtbetatigungsklappe, optional abschliebar durch Schlogarnitur Typ 58037 (inkl. Beruhungsschutztulle)
Absicherung/Schutzmanahme	ohne

Artikelbeschreibung	
Leitungseinführung/Anschlussmöglichkeit	1 x M25 Kabelverschraubung (Dichtbereich: 11-17mm) 1 x M25 Kabelverschraubung (Mehrfachdicht: 2 x 8 mm)
Zusätzliche Informationen	Anschlussfertig verdrahtet auf Klemmring (Drehstromverdrahtung). Aufbau gem. Zeichnung: Z131094
Schutzart	IP54
Gerätefarbe	Gehäuseunterteil schwarz ähnlich RAL 9017, Gehäuseoberteil gelb ähnlich RAL 1023
Geräte-Höhe	140mm
Geräte-Breite	140mm
Geräte-Tiefe	140mm
RDF-Faktor	1

Logistikdaten	
Einzelgewicht	2,382 kg / Stück
Verpackungsart	Karton
Inhaltsmenge	1 ST
EAN	4024941948319
Länge	295 mm
Breite	185 mm
Höhe	215 mm
Gewicht	2,546 kg

Logistikdaten

Volumen	9.975 ccm
---------	-----------



13MB124

Depth X

Component	Angle	IP44/IP54	IP67
16A 3pol.	straight	118	122
16A 4pol.	straight	119	124
16A 5pol.	straight	122	124
32A 3/4pol.	straight	128	132
32A 5pol.	straight	132	132
16A 5pol.	angled	126	125
Domestic socket	straight	90	115
Operating window		90	

