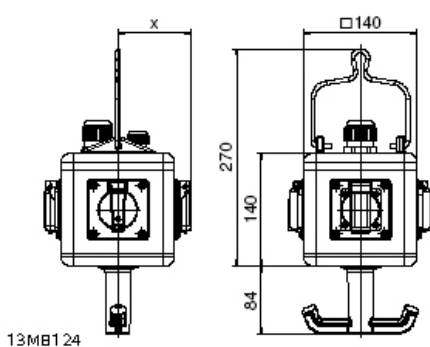


distributeur suspendu - distributeur suspendu



Description de l'article	
Référence	573151
EAN	4024941948319
Groupe de produits	UNI - BLOCK, à suspendre
Indice de protection	IP54
Couleur de l'appareil	null, null
Hauteur de l'appareil en mm	140mm
Largeur de l'appareil en mm	140mm
Profondeur de l'appareil en mm	140mm
Facteur RDF	1

Données logistiques	
Poids unitaire	2.382 Kg / null
Type d'emballage	null
Contenu	1 ST
EAN	4024941948319
Longueur	295 mm
Largeur	185 mm
Hauteur	215 mm
Poids	2,546 kg
Volume	9975 ccm



Depth X			
Component	Angle	IP44/IP54	IP67
16A 3pol.	straight	118	122
16A 4pol.	straight	119	124
16A 5pol.	straight	122	124
32A 3/4pol.	straight	128	132
32A 5pol.	straight	132	132
16A 5pol.	angled	126	125
Domestic socket	straight	90	115
Operating window		90	

