

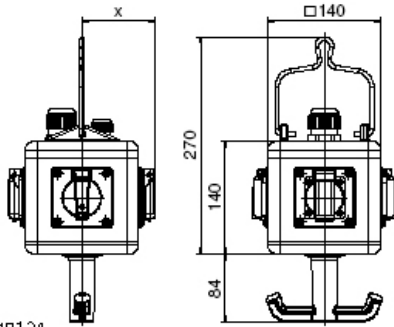
Hängeverteiler



Artikelbeschreibung	
BALS-Art.-Nr	573642
EAN	4024941793681
Produktgruppe	UNI - BLOCK, abhangbar
Gehause	schlagfeste Vollgummi-Gehause mit V2A-Aufhangebugel und Griffhaken.
Bestuckung	2 x Schutzkontaktsteckdose 16A 230V IP 44 1 x Blindplatte 75 x 75 mm 4 x RJ45 / Cat.6 Buchseneinsatz montiert unter Klarsichtbetatigungsklappe, optional abschliebar durch Schlogarnitur Typ 58037 (inkl. Beruhungsschutztulle)
Absicherung/Schutzmanahme	ohne

Artikelbeschreibung	
Leitungseinführung/Anschlussmöglichkeit	1 x M20 Kabelverschraubung / Dichtbereich: 8-13 mm 1 x M32 Kabelverschraubung / Mehrfachdicht: 4 x 8 mm
Zusätzliche Informationen	Anschlussfertig verdrahtet. Aufbau gem. Zeichnung Nr. Z190626.
Schutzart	IP44
Gerätefarbe	Gehäuseoberteil gelb ähnlich RAL 1021, Gehäuseunterteil schwarz ähnlich RAL 9017
Geräte-Höhe	140mm
Geräte-Breite	140mm
Geräte-Tiefe	140mm

Logistikdaten	
Einzelgewicht	2,09 kg / Stück
Verpackungsart	Karton
Inhaltsmenge	1 ST
Länge	295 mm
Breite	185 mm
Höhe	215 mm
Gewicht	2,254 kg
Volumen	9.975 ccm



13MB124

Depth X

Component	Angle	IP44/IP54	IP67
16A 3pol.	straight	118	122
16A 4pol.	straight	119	124
16A Spol.	straight	122	124
32A 3/4 pol.	straight	128	132
32A Spol.	straight	132	132
16A Spol.	angled	126	125
Domestic socket	straight	90	115
Operating window		90	

